



بسمه تعالی

سیستم های کنترل پیشرفته (کنترل مدرن)

بیژن معاونی

(استادیار دانشگاه علم و صنعت ایران)

نیمسال دوم ۸۸-۸۹

مقدمه

• سیستم های کنترل خطی

$$G_p(s) = \frac{Y(s)}{U(s)}$$

– توصیف سیستم به صورت تابع تبدیل

نقطه ضعف توصیف تابع تبدیل:

- عدم توجه به شرایط اولیه کاری سیستم
- عدم امکان توصیف سیستم های غیر خطی
- عدم امکان دست یافتن به ویژگیهای درونی (داخلی) سیستم

مقدمه

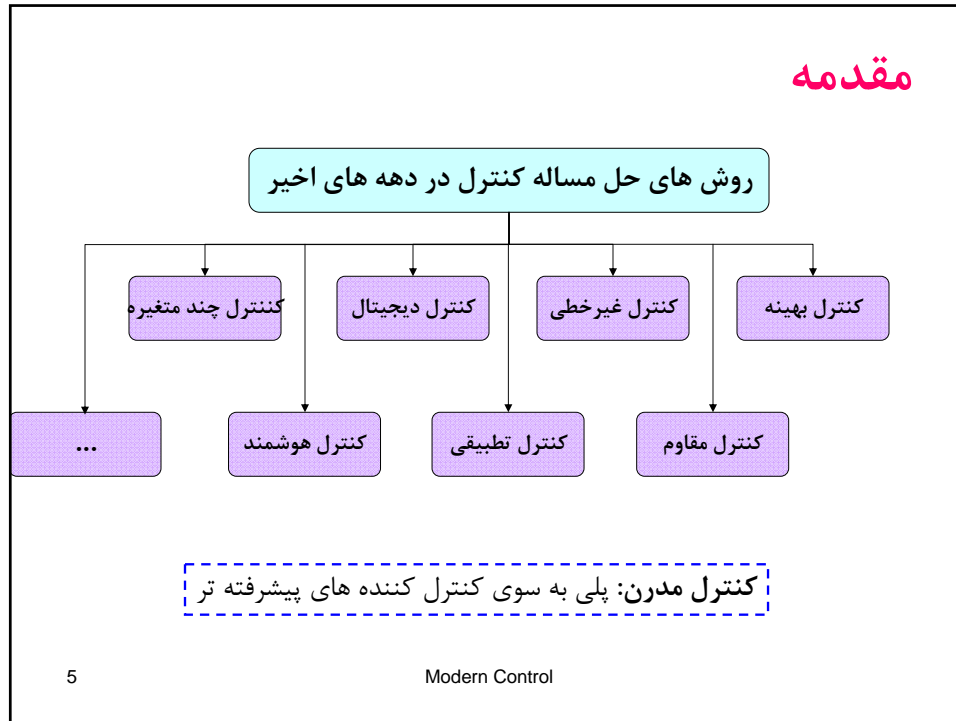
• سیستم های پس از دهه های ۱۹۳۰ و ۱۹۴۰ میلادی:

- فضا پیمایها
- جنگنده های پیشرفته و موشک های هدایت شونده
- قطارهای سریع السیر
- انتقال انرژی و نیروگاه های قدرت
- صنایع پتروشیمی و هسته ای
- ربات ها
- شبکه های مخابراتی
- سیستم های ابعاد وسیع
- ...

مقدمه

• مشخصات مهم سیستم های جدید:

- سیستم های غیر خطی
- **MIMO** سیستم های
- سیستم های متغییر با زمان
- سیستم های مرتبه بالا
- مساله نامعینی
- مساله بهینگی
- مساله سرعت و دقت ردیابی
- مساله کنترل در حالت گذرا
- ...



مقدمه

• مطرح نمودن توصیف فضای حالت

L. Plant:
$$\begin{cases} \dot{x} = Ax + Bu \\ y = Cx + Du \end{cases}$$

- به منظور دست یافتن به

- مشاهده اثر شرایط اولیه کاری سیستم در پاسخ سیستم
- ایجاد امکان توصیف سیستم های غیر خطی

Nl. Plant:
$$\begin{cases} \dot{x} = f(x, u) \\ y = h(x, u) \end{cases}$$
 Affine Nl. plant:
$$\begin{cases} \dot{x} = f(x) + g(x)u \\ y = h(x) \end{cases}$$

- امکان تحلیل و بررسی ویژگیهای درونی (داخلی) سیستم

$$\begin{cases} \dot{x} = f(x, u) \\ y = h(x, u) \end{cases}$$

6 Modern Control

مقدمه

در ۱۹۵۹، کالمن، پیامبر و پدر نظریه کنترل مدرن، به طور عمومی اعلام کرد که «تبدیل لاپلاس مرده و دفن شده است» و دانشگاهیان برای برآورده کردن رسالت وی تلاش بسیار کردند و پاسخ فرکانسی نادیده گرفته شد و به تمسخر گرفته شد.
لیکن ...

نتایج مد نظر از درس کنترل پیشرفته

- در درس کنترل مدرن هدف دست یافتن به موارد زیر است:
 - درک مفاهیم جبر خطی
 - امکان توصیف سیستم به صورت فضای حالت
 - تحلیل کنترل پذیری و رؤیت پذیری سیستم
 - امکان تبدیل توصیف تابع تبدیل به فضای حالت
 - آشنایی با تعاریف پایداری و تحلیل پایداری سیستم ها
 - طراحی فیدبک حالت
 - طراحی رویتگرها (تخمین زننده ها) و جبران سازهای دینامیکی

سر فصل درس کنترل پیشرفته

کنترل مدرن

تعداد واحد: ۳

نوع واحد: نظری

پیش نیاز: کنترل خطی

سرفصل دروس:

تقسیم بندی سیستمها

متغیرهای حالت

معادلات حالت

فضای حالت

مسیر حالت

نوشتن معادله حالت برای سیستم های مختلف

مدل حالت فاز و نرمال

سیستمای MIMO, SISO

روشهای نرمالیزه کردن معادله حالت

نمای شکل سیستمها

بدست آوردن تابع تبدیل سیستمها از روی معادله حالت

حل معادله حالت

ماتریس انتقال حالت

کنترل پذیری و رویت پذیری

تحلیل پایداری سیستمهای چند متغیره

جایابی قطبها

تئوری لیاپانوف

اصول کنترل بهینه



9

سر فصل درس کنترل پیشرفته

• مقدمه

• مفاهیمی از جبر خطی

• مدل سازی سیستم های خطی در فضای حالت

• کنترل پذیری و رویت پذیری

• تئوری تحقق

• تحلیل پایداری

• فیدبک حالت

• رویتگرهای خطی و جبران کننده های دینامیکی

10

Modern Control

ارزیابی دوره

ارزیابی دوره:

- کوئیز (۵ نمره) (زمان کوئیز: جلسه بعد از اتمام هر فصل)
- فصل ۱، ۲ (انتهای فصل دوم)
- فصل ۳ (انتهای فصل سوم)
- فصل ۴ (انتهای فصل چهارم)
- فصل ۵ (انتهای فصل پنجم)
- فصل ۶ (انتهای فصل ششم)
- تمرین (۲/۵ نمره) (مهلت تحویل: یک هفته بعد از اتمام هر فصل)
- پروژه پایان ترم (۲/۵ نمره)، (استفاده از نرم افزار **MATLAB** الزامی است).
- پایان ترم (۱۰ نمره)

مراجع

- “اصول کنترل مدرن”، دکتر علی خاکی صدیق، انتشارات دانشگاه تهران، ۱۳۸۲
- “کنترل مدرن”، حمید رضا تقی راد، انتشارات دانشگاه خواجه نصیرالدین طوسی، ۱۳۸۲
- “**Modern Control System Theory**”, *M. Gopal, 2nd Edition, 1993.*
- “**Linear System Theory and Design**”, *C. T. Chen, 3rd Edition, 1998.*

فضاهای برداری

- مفهوم میدان (Field)

- یک میدان مجموعه ای از اسکالرها است، به طوریکه همراه با دو عمل جمع و ضرب شرایط زیر را برآورده می سازد،

- ۱- برای هر اسکالر a و b متعلق به میدان F یک اسکالر متناظر $a+b$ در F وجود دارد که مجموع a و b نامیده می شود.

- ۲- برای هر اسکالر a و b متعلق به میدان F یک اسکالر متناظر ab در F وجود دارد که حاصلضرب a و b نامیده می شود.

مفاهیم و مقدمات جبر خطی کاربردی در کنترل مدرن

1

2

فضاهای برداری

- مفهوم میدان (Field)

- ۳- برای هر اسکالر a ، b و c متعلق به میدان F قوانین زیر برقرار است،

1. $a+b=b+a, ab=ba$

2. $(a+b)+c=a+(b+c), (ab)c=a(bc)$

3. $a(b+c)=ab+ac$

4. $\forall a \in F, \exists 0 \in F \rightarrow a+0=a$

5. $\forall a \in F, \exists 1 \in F \rightarrow 1a=a$

6. $\forall a \in F, \exists b \in F \rightarrow a+b=0$

7. $\forall a \in F, \exists b \in F \rightarrow ab=1$

جابجایی پذیری در عمل جمع و ضرب

شرکت پذیری در عمل جمع و ضرب

توزیع پذیری در عمل جمع و ضرب

عضو خنثی در عمل جمع

عضو خنثی در عمل ضرب

عضو معکوس در عمل جمع

عضو معکوس در عمل ضرب

3

فضاهای برداری

- مفهوم میدان (Field)

- مثال ۱

- هر یک از مجموعه های زیر با دو عمل جمع و ضرب تشکیل یک میدان می دهند،
- مجموعه های اعداد حقیقی، \mathbb{R}
- مجموعه اعداد مختلط، C
- مجموعه اعداد گویا، Q

- مجموعه اعداد صحیح Z یا مجموعه ماتریس های $n \times n$ با دو عمل جمع و ضرب تشکیل یک میدان نمی دهند، چون شرط ۷ را برآورده نمی سازند.

4

فضاهای برداری

مفهوم فضای برداری (Vector Space)

مثال ۲

- مجموعه \mathcal{R}^n که شامل تمام بردارهای n تایی به شکل $\mathbf{u} = [u_1, \dots, u_n]$ می باشد، بر روی میدان \mathcal{R} تشکیل یک فضای برداری می دهند.
- مجموعه P_k که شامل تمام چند جمله ای هایی است که به فرم زیر می باشد، بر روی میدان \mathcal{R} تشکیل یک فضای برداری می دهد.

$$p(x) = p_0 + p_1x + \dots + p_kx^k$$

6

فضاهای برداری

مفهوم فضای برداری (Vector Space)

- در مطالعه سیستمهای خطی فضای برداری را به روی یک میدان تعریف می کنند.
- یک فضای برداری مانند V بر روی میدان F ، مجموعه ای از بردارها است که با دو عمل جمع و ضرب شرایط زیر را برآورده می سازد،

1. $\forall \mathbf{u}, \mathbf{v} \in V \rightarrow \mathbf{u} + \mathbf{v} \in V$
2. $\forall \mathbf{u} \in V, \forall c \in F \rightarrow c\mathbf{u} \in V$
3. $\forall \mathbf{u}, \mathbf{v} \in V \rightarrow \mathbf{u} + \mathbf{v} = \mathbf{v} + \mathbf{u}$
4. $\forall \mathbf{u}, \mathbf{v}, \mathbf{w} \in V \rightarrow \mathbf{u} + (\mathbf{v} + \mathbf{w}) = (\mathbf{u} + \mathbf{v}) + \mathbf{w}$
5. $\forall \mathbf{u} \in V, \exists \mathbf{0} \in V \rightarrow \mathbf{u} + \mathbf{0} = \mathbf{0} + \mathbf{u}$
6. $\forall \mathbf{u} \in V, \exists -\mathbf{u} \in V \rightarrow \mathbf{u} + (-\mathbf{u}) = (-\mathbf{u}) + \mathbf{u} = \mathbf{0}$
7. $\forall \mathbf{u}, \mathbf{v} \in V, \forall a, b \in F \rightarrow (a+b)\mathbf{u} = a\mathbf{u} + b\mathbf{u}, a(\mathbf{u} + \mathbf{v}) = a\mathbf{u} + a\mathbf{v}$
8. $\forall \mathbf{u} \in V, \forall a, b \in F \rightarrow a(b\mathbf{u}) = (ab)\mathbf{u}$
9. $\forall \mathbf{u} \in V, \exists 1 \in F \rightarrow 1\mathbf{u} = \mathbf{u}$

5

فضاهای برداری

مفهوم زیر فضای برداری (Vector Subspace)

مثال ۳

- در فضای برداری دو بعدی \mathcal{R}^2 هر خط راستی که از مبدأ عبور کند، یک زیر فضای برداری از \mathcal{R}^2 می باشد،

$$S = \{(x, y) \in \mathcal{R}^2 : ax + by = 0\}$$

برای بررسی باید برقراری شرایط یک و دو را بررسی کنیم،

$$\left. \begin{aligned} (x, y) \in S &\rightarrow ax + by = 0 \\ (u, v) \in S &\rightarrow au + bv = 0 \end{aligned} \right\} \rightarrow a(x+u) + b(y+v) = 0$$

بنابراین نتیجه می گیریم که $(x+u, y+v) \in S$ می باشد و شرط اول برقرار است.

$$(x, y) \in S \rightarrow ax + by = 0 \rightarrow a(cx) + b(cy) = 0$$

از این رو می باشد و شرط دوم نیز برقرار است.

8

فضاهای برداری

مفهوم زیر فضای برداری (Vector Subspace)

- فرض کنیم V یک فضای برداری بر روی میدان F باشد و S یک زیر مجموعه غیر تهی از V باشد. S را یک زیر فضا از V می نامند، هرگاه،

1. $\forall \mathbf{s}, \mathbf{t} \in S \rightarrow \mathbf{s} + \mathbf{t} \in S$
2. $\forall \mathbf{s} \in S, \forall a \in F \rightarrow a\mathbf{s} \in S$

- فضای برداری \mathcal{R}^n یک زیرفضا از فضای برداری C^n به روی میدان C می باشد.

- اگر S_1, S_2, \dots, S_n زیرفضاهای فضای برداری V باشند، آنگاه اشتراک کلیه زیرفضاها $(S_1 \cap S_2 \cap \dots \cap S_n)$ نیز یک زیرفضا از V خواهد بود.

7

فضاهای برداری

ترکیب خطی بردارها (Linear Combination)

مثال ۴

آیا می توان بردار \mathbf{u} را بصورت ترکیب خطی از بردارهای \mathbf{v}_1 و \mathbf{v}_2 نوشت.

$$1. \quad \mathbf{u} = (-12, 20), \quad \mathbf{v}_1 = (-1, 2), \quad \mathbf{v}_2 = (4, -6)$$

$$\mathbf{u} = c_1 \mathbf{v}_1 + c_2 \mathbf{v}_2 \rightarrow (-12, 20) = c_1(-1, 2) + c_2(4, -6)$$

$$\begin{cases} -c_1 + 4c_2 = -12 \\ 2c_1 - 6c_2 = 20 \end{cases} \rightarrow c_1 = 4, \quad c_2 = -2$$

بنابراین بردار \mathbf{u} یک ترکیب خطی از بردارهای \mathbf{v}_1 و \mathbf{v}_2 می باشد و می توان آن را بصورت $\mathbf{u} = 4\mathbf{v}_1 - 2\mathbf{v}_2$ نوشت.

10

فضاهای برداری

ترکیب خطی بردارها (Linear Combination)

• بردار \mathbf{u} در فضای برداری V یک ترکیب خطی از بردارهای $\mathbf{v}_1, \mathbf{v}_2, \dots, \mathbf{v}_n$ می باشد، اگر اسکالرهای c_1, c_2, \dots, c_n وجود داشته باشد که بتوان \mathbf{u} را بصورت زیر نمایش داد،

$$\mathbf{u} = c_1 \mathbf{v}_1 + c_2 \mathbf{v}_2 + \dots + c_n \mathbf{v}_n$$

• اگر بردارهای $\mathbf{v}_1, \mathbf{v}_2, \dots, \mathbf{v}_n$ متعلق به فضای برداری V باشد، آنگاه کلیه ترکیبهای خطی این بردارها یک زیرفضای برداری از V می باشد.

9

فضاهای برداری

ترکیب خطی بردارها (Linear Combination)

$$3. \quad \mathbf{u} = (1, -4), \quad \mathbf{v}_1 = (2, 10), \quad \mathbf{v}_2 = (-3, -15)$$

$$\mathbf{u} = c_1 \mathbf{v}_1 + c_2 \mathbf{v}_2 \rightarrow (1, -4) = c_1(2, 10) + c_2(-3, -15)$$

$$\begin{cases} 2c_1 - 3c_2 = 1 \\ 10c_1 - 15c_2 = -4 \end{cases}$$

در این حالت جوابی برای c_1 و c_2 وجود ندارد. بنابراین بردار \mathbf{u} را نمی توان بصورت یک ترکیب خطی از بردارهای \mathbf{v}_1 و \mathbf{v}_2 نوشت.

12

فضاهای برداری

ترکیب خطی بردارها (Linear Combination)

$$2. \quad \mathbf{u} = (4, 20), \quad \mathbf{v}_1 = (2, 10), \quad \mathbf{v}_2 = (-3, -15)$$

$$\mathbf{u} = c_1 \mathbf{v}_1 + c_2 \mathbf{v}_2 \rightarrow (4, 20) = c_1(2, 10) + c_2(-3, -15)$$

$$\begin{cases} 2c_1 - 3c_2 = 4 \\ 10c_1 - 15c_2 = 20 \end{cases} \rightarrow c_1 = 2 + \frac{3}{2}t, \quad c_2 = t, \quad t \in \mathbb{R}$$

در این حالت نیز بردار \mathbf{u} یک ترکیب خطی از بردارهای \mathbf{v}_1 و \mathbf{v}_2 می باشد، ولی برخلاف حالت قبل فقط یک جواب وجود ندارد و بینهایت ترکیب خطی مختلف می توان بدست آورد.

11

فضاهای برداری

- مفهوم اسپین (Span)

- مثال ۵

- بررسی کنید که آیا بردارهای زیر فضای برداری \mathbb{R}^3 را اسپین می کنند.

$$1. \quad \mathbf{u} = [1, 2, 1], \quad \mathbf{v} = [1, 1, 1], \quad \mathbf{w} = [0, 2, -1]$$

یک ترکیب خطی از این دو بردار به شکل زیر می باشد،

$$\begin{aligned} a\mathbf{u} + b\mathbf{v} + c\mathbf{w} &= a[1, 2, 1] + b[1, 1, 1] + c[0, 2, -1] \\ &= [a + b, 2a + b + 2c, a + b - c] \end{aligned}$$

14

فضاهای برداری

- مفهوم اسپین (Span)

- اگر $S = \{\mathbf{v}_1, \mathbf{v}_2, \dots, \mathbf{v}_n\}$ یک مجموعه از بردارها در فضای برداری V باشد و W مجموعه کلیه ترکیبهای خطی از بردارهای $\mathbf{v}_1, \mathbf{v}_2, \dots, \mathbf{v}_n$ باشد، در اینصورت W یک اسپین از بردارهای $\mathbf{v}_1, \mathbf{v}_2, \dots, \mathbf{v}_n$ می باشد، که بصورت زیر نمایش داده می شود،

$$\begin{aligned} W &= \text{sp}(S) \\ W &= \text{sp}\{\mathbf{v}_1, \mathbf{v}_2, \dots, \mathbf{v}_n\} \\ W &= \{c_1\mathbf{v}_1 + c_2\mathbf{v}_2 + \dots + c_n\mathbf{v}_n : c_1, c_2, \dots, c_n \in \mathbb{R}\} \end{aligned}$$

همچنین می توان گفت، که بردارهای $\mathbf{v}_1, \mathbf{v}_2, \dots, \mathbf{v}_n$ زیر فضای W را اسپین می کنند.

13

فضاهای برداری

- مفهوم اسپین (Span)

حال باید بررسی کنیم که این دستگاه معادلات سازگار است یا ناسازگار، یعنی حداقل یک جواب دارد یا نه.

برای این منظور باید ماتریس A غیر منفرد باشد، یعنی $|A| \neq 0$ باشد.

از آنجائیکه $|A| = 1$ می باشد، بنابراین برای هر بردار دلخواه $\mathbf{r} = [r_1, r_2, r_3]$ می توان یک جواب پیدا کرد.

لذا بردارهای $\mathbf{u} = [1, 2, 1]$ ، $\mathbf{v} = [1, 1, 1]$ ، $\mathbf{w} = [0, 2, -1]$ فضای برداری \mathbb{R}^3 را اسپین می کنند.

16

فضاهای برداری

- مفهوم اسپین (Span)

اگر این ترکیب خطی را بصورت یک بردار مانند $\mathbf{r} = [r_1, r_2, r_3]$ نمایش دهیم داریم،

$$[r_1, r_2, r_3] = [a + b, 2a + b + 2c, a + b - c] \rightarrow \begin{cases} a + b = r_1 \\ 2a + b + 2c = r_2 \\ a + b - c = r_3 \end{cases}$$

فرم ماتریسی این دستگاه معادلات بصورت زیر می باشد،

$$\mathbf{Ax} = \mathbf{y} \rightarrow \begin{bmatrix} 1 & 1 & 0 \\ 2 & 1 & 2 \\ 1 & 1 & -1 \end{bmatrix} \begin{bmatrix} a \\ b \\ c \end{bmatrix} = \begin{bmatrix} r_1 \\ r_2 \\ r_3 \end{bmatrix}$$

15

فضاهای برداری

- مفهوم اسپین (Span)

از آنجائیکه $|A| = 0$ می باشد، دستگاه معادلات مذکور ناسازگار بوده و هیچ جوابی ندارد.

لذا، بردارهای $\mathbf{u} = [1, 2, -1]$, $\mathbf{v} = [3, -1, 1]$, $\mathbf{w} = [-3, 8, -5]$ را نمی توان بصورت یک ترکیب نوشت،

پس این بردارها فضای برداری \mathbb{R}^3 را اسپین نمی کنند.

18

فضاهای برداری

- مفهوم اسپین (Span)

$$2. \quad \mathbf{u} = [1, 2, -1], \quad \mathbf{v} = [3, -1, 1], \quad \mathbf{w} = [-3, 8, -5]$$

یک ترکیب خطی از این دو بردار به شکل زیر می باشد،

$$\begin{aligned} a\mathbf{u} + b\mathbf{v} + c\mathbf{w} &= a[1, 2, -1] + b[3, -1, 1] + c[-3, 8, -5] \\ &= [a + 3b - 3c, 2a - b + 8c, -a + b - 5c] \end{aligned}$$

فرم ماتریسی این دستگاه معادلات بصورت زیر می باشد،

$$A\mathbf{x} = \mathbf{y} \rightarrow \begin{bmatrix} 1 & 3 & -3 \\ 2 & -1 & 8 \\ -1 & 1 & -5 \end{bmatrix} \begin{bmatrix} a \\ b \\ c \end{bmatrix} = \begin{bmatrix} r_1 \\ r_2 \\ r_3 \end{bmatrix}$$

17

فضاهای برداری

- استقلال خطی و وابستگی خطی بردارها

- اگر بردارهای $\mathbf{u}_1, \mathbf{u}_2, \dots, \mathbf{u}_n$ مستقل خطی بوده ولی بردارهای $\mathbf{u}_1, \mathbf{u}_2, \dots, \mathbf{u}_{n+1}$ وابسته خطی باشند، در اینصورت می توان \mathbf{u}_{n+1} را بصورت یک ترکیب خطی از بردارهای $\mathbf{u}_1, \mathbf{u}_2, \dots, \mathbf{u}_n$ بیان کرد.

- شرط لازم و کافی برای مستقل خطی بودن بردارهای $\mathbf{u}_1, \mathbf{u}_2, \dots, \mathbf{u}_n$ که هر یک دارای n تا عنصر هستند، آن است که دترمینان ماتریس ضرایب $n \times n$ حاصل از رابطه $c_1\mathbf{u}_1 + c_2\mathbf{u}_2 + \dots + c_n\mathbf{u}_n = \mathbf{0}$ مخالف صفر باشد.

20

فضاهای برداری

- استقلال خطی و وابستگی خطی بردارها

- بردارهای $\mathbf{u}_1, \mathbf{u}_2, \dots, \mathbf{u}_n$ را مستقل خطی (Linear Independent) گویند، اگر معادله به شکل زیر،

$$c_1\mathbf{u}_1 + c_2\mathbf{u}_2 + \dots + c_n\mathbf{u}_n = \mathbf{0}$$

که در آن c_1, c_2, \dots, c_n اسکالرهایی ثابتی هستند، فقط به ازای شرط زیر برقرار باشد،

$$c_1 = c_2 = \dots = c_n = 0$$

- در غیر اینصورت بردارهای $\mathbf{u}_1, \mathbf{u}_2, \dots, \mathbf{u}_n$ را وابسته خطی گویند. (Linear Dependent)

19

فضاهای برداری

- استقلال خطی و وابستگی خطی بردارها
- مثال ۶
- استقلال خطی یا وابستگی خطی بردارهای زیر را بررسی کنید.

$$1. \quad \mathbf{u}_1 = [-2, 1], \quad \mathbf{u}_2 = [-1, -3], \quad \mathbf{u}_3 = [4, -2]$$

با توجه به رابطه $c_1\mathbf{u}_1 + c_2\mathbf{u}_2 + \dots + c_n\mathbf{u}_n = 0$ داریم،

$$c_1[-2, 1] + c_2[-1, -3] + c_3[4, -2] = \mathbf{0}$$
$$[-2c_1 - c_2 + 4c_3, c_1 - 3c_2 - 2c_3] = [0, 0]$$

21

فضاهای برداری

- استقلال خطی و وابستگی خطی بردارها
- دستگاه معادلات مربوطه به شکل زیر می باشد،
- $$-2c_1 - c_2 + 4c_3 = 0$$
- $$c_1 - 3c_2 - 2c_3 = 0$$

از آنجائیکه تعداد معادلات کمتر از تعداد مجهولات است، جوابها را بصورت زیر می توان بدست آورد،

$$c_1 = 2t, \quad c_2 = 0, \quad c_3 = t, \quad t \in \mathfrak{R}$$

بنابراین بردارهای $\mathbf{u}_1 = [-2, 1], \mathbf{u}_2 = [-1, -3], \mathbf{u}_3 = [4, -2]$ وابسته خطی می باشند.

22

فضاهای برداری

- استقلال خطی و وابستگی خطی بردارها

$$2. \quad \mathbf{u}_1 = [1, -2, 3, -4], \quad \mathbf{u}_2 = [-1, 3, 4, 2], \quad \mathbf{u}_3 = [1, 1, -2, -2]$$

با توجه به رابطه $c_1\mathbf{u}_1 + c_2\mathbf{u}_2 + \dots + c_n\mathbf{u}_n = 0$ داریم،

$$c_1[1, -2, 3, -4] + c_2[-1, 3, 4, 2] + c_3[1, 1, -2, -2] = \mathbf{0}$$
$$[c_1 - c_2 + c_3, -2c_1 + 3c_2 + c_3, 3c_1 + 4c_2 - 2c_3, -4c_1 + 2c_2 - 2c_3] = [0, 0, 0, 0]$$

23

فضاهای برداری

- استقلال خطی و وابستگی خطی بردارها
- دستگاه معادلات مربوطه به شکل زیر می باشد،

$$c_1 - c_2 + c_3 = 0$$
$$-2c_1 + 3c_2 + c_3 = 0$$
$$3c_1 + 4c_2 - 2c_3 = 0$$
$$-4c_1 + 2c_2 - 2c_3 = 0$$

برای حل این معادلات تنها جواب ممکن جواب بدیهی $c_1 = c_2 = c_3 = 0$ می باشد،

پس بردارهای $\mathbf{u}_1 = [1, -2, 3, -4], \mathbf{u}_2 = [-1, 3, 4, 2], \mathbf{u}_3 = [1, 1, -2, -2]$ مستقل خطی هستند.

24

فضاهای برداری

• جایگشت بردارها

- اگر اسکالرهای c_1, c_2, \dots, c_n غیر صفر باشند، شرط لازم و کافی برای آنکه بردارهای $\mathbf{u}_1, \mathbf{u}_2, \dots, \mathbf{u}_n$ استقلال خطی داشته باشند، آن است که بردارهای $c_1\mathbf{u}_1, c_2\mathbf{u}_2, \dots, c_n\mathbf{u}_n$ مستقل خطی باشند،

- از طرفی فضای اسپن این دو دسته بردار نیز برابر خواهد بود،

$$\text{sp}\{\mathbf{u}_1, \mathbf{u}_2, \dots, \mathbf{u}_n\} = \text{sp}\{c_1\mathbf{u}_1, c_2\mathbf{u}_2, \dots, c_n\mathbf{u}_n\}$$

- یعنی اگر در اسکالرهای غیر صفر ضرب کنیم خاصیت اسپن تغییر نمی کند.

26

فضاهای برداری

• جایگشت بردارها

- اگر بردارهای $\mathbf{v}_1, \mathbf{v}_2, \dots, \mathbf{v}_n$ یک جایگشت (Permutation) از بردارهای $\mathbf{v}_1, \mathbf{v}_2, \dots, \mathbf{v}_n$ باشند، آنگاه شرط لازم و کافی برای اینکه بردارهای $\mathbf{u}_1, \mathbf{u}_2, \dots, \mathbf{u}_n$ استقلال خطی داشته باشند آن است که، بردارهای $\mathbf{u}_1, \mathbf{u}_2, \dots, \mathbf{u}_n$ مستقل خطی باشند.

- از طرفی فضای اسپن این دو دسته بردارها نیز یکسان خواهد بود،

$$\text{sp}\{\mathbf{u}_1, \mathbf{u}_2, \dots, \mathbf{u}_n\} = \text{sp}\{\mathbf{v}_1, \mathbf{v}_2, \dots, \mathbf{v}_n\}$$

- در انجام عمل جایگشت طول، اندازه و تعداد بردارها تغییر نمی کنند.

25

فضاهای برداری

• جایگشت بردارها

- بردارهای $\mathbf{v}_1, \mathbf{v}_2, \mathbf{v}_3$ را بصورت یک جایگشت از بردارهای $\mathbf{u}_1, \mathbf{u}_2, \mathbf{u}_3$ می نویسیم،

$$\mathbf{v}_1 = [2, 2, 1], \quad \mathbf{v}_2 = [4, 3, 1], \quad \mathbf{v}_3 = [5, 2, 5]$$

- با توجه به رابطه $c_1\mathbf{u}_1 + c_2\mathbf{u}_2 + \dots + c_n\mathbf{u}_n = 0$ داریم،

$$c_1[2, 2, 1] + c_2[4, 3, 1] + c_3[5, 2, 5] = \mathbf{0} \rightarrow \begin{bmatrix} 2 & 4 & 5 \\ 2 & 3 & 2 \\ 1 & 1 & 5 \end{bmatrix} \begin{bmatrix} c_1 \\ c_2 \\ c_3 \end{bmatrix} = \begin{bmatrix} 0 \\ 0 \\ 0 \end{bmatrix}$$

- از آنجائیکه $|A| \neq 0$ است، بنابراین بردارهای $\mathbf{v}_1, \mathbf{v}_2, \mathbf{v}_3$ نیز مستقل خطی می باشند.

28

فضاهای برداری

• جایگشت بردارها

• مثال ۷

- بردارهای زیر را در نظر بگیرید،

$$\mathbf{u}_1 = [2, 1, 2], \quad \mathbf{u}_2 = [3, 4, 1], \quad \mathbf{u}_3 = [5, 2, 5]$$

- با توجه به رابطه $c_1\mathbf{u}_1 + c_2\mathbf{u}_2 + \dots + c_n\mathbf{u}_n = 0$ داریم،

$$c_1[2, 1, 2] + c_2[3, 4, 1] + c_3[5, 2, 5] = \mathbf{0} \rightarrow \begin{bmatrix} 2 & 3 & 5 \\ 1 & 4 & 2 \\ 2 & 1 & 5 \end{bmatrix} \begin{bmatrix} c_1 \\ c_2 \\ c_3 \end{bmatrix} = \begin{bmatrix} 0 \\ 0 \\ 0 \end{bmatrix}$$

- از آنجائیکه $|A| \neq 0$ است، بنابراین بردارهای $\mathbf{u}_1, \mathbf{u}_2, \mathbf{u}_3$ مستقل خطی می باشند.

27

فضاهای برداری

مفهوم پایه در فضای برداری (Basis)

مثال ۸

آیا بردارهای زیر برای فضای برداری \mathbb{R}^3 تشکیل یک پایه می دهند.

$$\mathbf{u}_1 = [1, -1, 1], \quad \mathbf{u}_2 = [0, 1, 2], \quad \mathbf{u}_3 = [3, 0, -1]$$

برای این منظور دو شرط ذکر شده در تعریف پایه را بررسی می کنیم،

۱- بردارهای $\mathbf{u}_1, \mathbf{u}_2, \mathbf{u}_3$ فضای برداری \mathbb{R}^3 را اسپن کنند،

$$c_1\mathbf{u}_1 + c_2\mathbf{u}_2 + c_3\mathbf{u}_3 = c_1[1, -1, 1] + c_2[0, 1, 2] + c_3[3, 0, -1] = [r_1, r_2, r_3]$$

30

فضاهای برداری

مفهوم پایه در فضای برداری (Basis)

در یک فضای برداری مانند V ، مجموعه بردارهای $\mathbf{u}_1, \mathbf{u}_2, \dots, \mathbf{u}_n$ تشکیل یک پایه می دهند، اگر دو شرط زیر را داشته باشند،
۱- آن فضای برداری را اسپن کنند.

$$V = \text{sp}\{\mathbf{u}_1, \mathbf{u}_2, \dots, \mathbf{u}_n\}$$

۲- بردارهای $\mathbf{u}_1, \mathbf{u}_2, \dots, \mathbf{u}_n$ مستقل خطی باشند.

برای یک فضای برداری مانند V بردارهای پایه منحصر بفرد نیستند، ولی نمایش هر بردار توسط این بردارهای پایه منحصر بفرد می باشد.

29

فضاهای برداری

مفهوم پایه در فضای برداری (Basis)

۲- بردارهای $\mathbf{u}_1, \mathbf{u}_2, \mathbf{u}_3$ مستقل خطی باشند.

$$c_1\mathbf{u}_1 + c_2\mathbf{u}_2 + c_3\mathbf{u}_3 = c_1[1, -1, 1] + c_2[0, 1, 2] + c_3[3, 0, -1] = [0, 0, 0]$$

$$\begin{bmatrix} 1 & 0 & 3 \\ -1 & 1 & 0 \\ 1 & 2 & -1 \end{bmatrix} \begin{bmatrix} c_1 \\ c_2 \\ c_3 \end{bmatrix} = \begin{bmatrix} 0 \\ 0 \\ 0 \end{bmatrix}$$

از آنجائیکه دترمینان ماتریس ضرایب مخالف صفر است، بردارهای $\mathbf{u}_1, \mathbf{u}_2, \mathbf{u}_3$ مستقل خطی هستند.

30

فضاهای برداری

مفهوم پایه در فضای برداری (Basis)

فرم ماتریسی دستگاه معادلات حاصل بصورت زیر می باشد

$$\begin{bmatrix} 1 & 0 & 3 \\ -1 & 1 & 0 \\ 1 & 2 & -1 \end{bmatrix} \begin{bmatrix} c_1 \\ c_2 \\ c_3 \end{bmatrix} = \begin{bmatrix} r_1 \\ r_2 \\ r_3 \end{bmatrix}$$

از آنجائیکه دترمینان ماتریس ضرایب مخالف صفر است، بردارهای $\mathbf{u}_1, \mathbf{u}_2, \mathbf{u}_3$ فضای برداری \mathbb{R}^3 را اسپن می کنند.

31

فضاهای برداری

• مفهوم بُعد در فضای برداری (Dimension)

- در یک فضای برداری n بُعدی مانند V هر مجموعه از n بردار مستقل خطی می تواند تشکیل یک پایه بدهد.
- در فضای برداری n بُعدی مانند V هر مجموعه بردارهای مستقل خطی در V را می توان به یک پایه تبدیل کرد.
- اگر بردارهای $\mathbf{u}_1, \mathbf{u}_2, \dots, \mathbf{u}_n$ وابسته خطی و $\mathbf{u}_1 \neq 0$ باشند، بطور حتم یک دسته بردار بصورت $\mathbf{u}_1, \mathbf{u}_2, \dots, \mathbf{u}_k$ وجود دارد که مستقل خطی باشد ($k < n$).
- در هر فضای برداری مانند V اگر $V = \text{sp}\{\mathbf{u}_1, \mathbf{u}_2, \dots, \mathbf{u}_n\}$ باشد، حتماً یک دسته بردار بصورت $\mathbf{u}_1, \mathbf{u}_2, \dots, \mathbf{u}_k$ وجود دارند که یک پایه برای V تشکیل دهند. ($k \leq n$)

34

فضاهای برداری

• مفهوم بُعد در فضای برداری (Dimension)

- تعداد بردارهای پایه در یک فضای برداری مانند V را بُعد آن فضا می نامند و با نماد زیر نشان می دهند،

$$\dim(V)$$

- اگر فضای برداری V شامل تعداد محدودی بردار باشد آن را فضا با بُعد متناهی می نامیم، در غیر اینصورت به آن فضا با بُعد نامتناهی می گوییم.
- بُعد یک فضا برابر با حداکثر تعداد بردارهای مستقل خطی در آن فضا است، بنابراین در یک فضای n بُعدی حداکثر بردارهای مستقل خطی n عدد می باشد.

33

فضاهای برداری

• مفهوم پایه و بُعد در فضای برداری (Basis and Dimension)

حال بردارهای $\mathbf{u}_1, \mathbf{u}_2, \mathbf{e}_1, \mathbf{e}_2$ را در نظر می گیریم. در این مجموعه نیز بردار \mathbf{e}_2 را بصورت یک ترکیب خطی از بقیه بردارها می نویسیم،

$$\mathbf{e}_2 = [0,1,0] = \left(\frac{-1}{2}\right)[1,0,0] + \left(\frac{1}{2}\right)[1,2,0] + (0)[1,0,3]$$

لذا بردارهای باقی مانده $\mathbf{u}_1, \mathbf{u}_2, \mathbf{e}_1$ مستقل خطی بوده و تشکیل پایه برای فضای \mathbb{R}^3 می دهند.

36

فضاهای برداری

• مفهوم پایه و بُعد در فضای برداری (Basis and Dimension)

- مثال ۹
- بردارهای مستقل خطی زیر را در فضای سه بُعدی \mathbb{R}^3 در نظر بگیرید،

$$\mathbf{u}_1 = [1,2,0], \quad \mathbf{u}_2 = [1,0,3]$$

یک پایه بدیهی برای این فضا پایه های استاندارد $\mathbf{e}_1, \mathbf{e}_2, \mathbf{e}_3$ می باشند،

$$\mathbf{e}_1 = [1,0,0], \quad \mathbf{e}_2 = [0,1,0], \quad \mathbf{e}_3 = [0,0,1]$$

می دانیم که مجموعه بردارهای $\mathbf{u}_1, \mathbf{u}_2, \mathbf{e}_1, \mathbf{e}_2, \mathbf{e}_3$ وابسته خطی می باشند. بنابراین بردار \mathbf{e}_3 را می توان بصورت یک ترکیب خطی از بقیه بردارها نوشت،

$$\mathbf{e}_3 = [0,0,1] = \left(\frac{-4}{3}\right)[1,0,0] + (-2)[0,1,0] + [1,2,0] + \left(\frac{1}{3}\right)[1,0,3]$$

35

فضاهای برداری

تغییر پایه در یک فضای برداری

حال می خواهیم ارتباطی بین این دو نمایش مختلف با پایه های مختلف یا به عبارتی ارتباطی بین بردارهای اسکالرهایی متناسب با این پایه ها پیدا کنیم.

برای این منظور بردارهای پایه e_1, e_2, \dots, e_n را بصورت یک ترکیب خطی از بردارهای پایه v_1, v_2, \dots, v_n می نویسیم،

$$\begin{aligned} e_1 &= k_{11}v_1 + k_{21}v_2 + \dots + k_{n1}v_n \\ e_2 &= k_{12}v_1 + k_{22}v_2 + \dots + k_{n2}v_n \\ &\vdots \\ e_n &= k_{1n}v_1 + k_{2n}v_2 + \dots + k_{nn}v_n \end{aligned}$$

38

فضاهای برداری

تغییر پایه در یک فضای برداری

فرض کنید بردارهای e_1, e_2, \dots, e_n و بردارهای v_1, v_2, \dots, v_n دو دسته بردارهای پایه برای فضای برداری n بُعدی مانند V باشند. در اینصورت یک بردار متعلق به این فضا مانند u را به دو صورت زیر می توان نمایش داد،

$$u = b_1e_1 + b_2e_2 + \dots + b_n e_n = c_1v_1 + c_2v_2 + \dots + c_nv_n$$

که در آن c_1, c_2, \dots, c_n و b_1, b_2, \dots, b_n اسکالرهایی متناسب با پایه های مربوطه می باشند. این اسکالرها را می توان بصورت بردارهای زیر نمایش داد،

$$b = [b_1 \ b_2 \ \dots \ b_n]^T \quad c = [c_1 \ c_2 \ \dots \ c_n]^T$$

به این ترتیب داریم،

$$u = [e_1 \ e_2 \ \dots \ e_n]b = [v_1 \ v_2 \ \dots \ v_n]c$$

37

فضاهای برداری

تغییر پایه در یک فضای برداری

حال می توان نوشت،

$$[v_1 \ v_2 \ \dots \ v_n]Kb = [v_1 \ v_2 \ \dots \ v_n]c$$

$$\begin{aligned} Kb &= c \\ b &= cK^{-1} \end{aligned}$$

به این ترتیب ارتباط بین ضرایب c_1, c_2, \dots, c_n و b_1, b_2, \dots, b_n در قالب یک ماتریس بدست می آید، که به آن ماتریس تبدیلی گویند.

40

فضاهای برداری

تغییر پایه در یک فضای برداری

نمایش ماتریسی آن بصورت زیر خواهد بود،

$$[e_1 \ e_2 \ \dots \ e_n] = [v_1 \ v_2 \ \dots \ v_n] \begin{bmatrix} k_{11} & k_{12} & \dots & k_{1n} \\ k_{21} & k_{22} & \dots & k_{2n} \\ \vdots & \vdots & \ddots & \vdots \\ k_{n1} & k_{n2} & \dots & k_{nn} \end{bmatrix}$$

ماتریس حاصل را K در نظر می گیریم،

$$[e_1 \ e_2 \ \dots \ e_n] = [v_1 \ v_2 \ \dots \ v_n]K$$

39

فضاهای برداری

- تغییر پایه در یک فضای برداری

برای این منظور هر یک از بردارهای $\mathbf{v}_1, \mathbf{v}_2, \mathbf{v}_3$ را بصورت یک ترکیب خطی از بردارهای $\mathbf{e}_1, \mathbf{e}_2, \mathbf{e}_3$ می نویسیم،

$$\mathbf{v}_1 = [1, -1, 1] = (1)\mathbf{e}_1 + (-1)\mathbf{e}_2 + (1)\mathbf{e}_3$$

$$\mathbf{v}_2 = [0, 1, 2] = (0)\mathbf{e}_1 + (1)\mathbf{e}_2 + (2)\mathbf{e}_3$$

$$\mathbf{v}_3 = [3, 0, -1] = (3)\mathbf{e}_1 + (0)\mathbf{e}_2 + (-1)\mathbf{e}_3$$

42

فضاهای برداری

- تغییر پایه در یک فضای برداری

مثال ۱۰

مجموعه بردارهای $\mathbf{e}_1, \mathbf{e}_2, \mathbf{e}_3$ و $\mathbf{v}_1, \mathbf{v}_2, \mathbf{v}_3$ در فضای برداری \mathbb{R}^3 تشکیل دو دسته پایه را می دهند.

$$E : \left\{ \mathbf{e}_1 = [1, 0, 0], \mathbf{e}_2 = [0, 1, 0], \mathbf{e}_3 = [0, 0, 1] \right\}$$

$$V : \left\{ \mathbf{v}_1 = [1, -1, 1], \mathbf{v}_2 = [0, 1, 2], \mathbf{v}_3 = [3, 0, -1] \right\}$$

- ماتریس تبدیل متناظر برای تغییر از پایه $\mathbf{v}_1, \mathbf{v}_2, \mathbf{v}_3$ به پایه $\mathbf{e}_1, \mathbf{e}_2, \mathbf{e}_3$ را بیابید.

41

فضاهای برداری

- تغییر پایه در یک فضای برداری

ماتریس تبدیل متناظر برای تغییر از پایه $\mathbf{e}_1, \mathbf{e}_2, \mathbf{e}_3$ به پایه $\mathbf{v}_1, \mathbf{v}_2, \mathbf{v}_3$ را بیابید.

این بار بردارهای $\mathbf{e}_1, \mathbf{e}_2, \mathbf{e}_3$ را بصورت یک ترکیب خطی از بردارهای $\mathbf{v}_1, \mathbf{v}_2, \mathbf{v}_3$ می نویسیم،

$$\mathbf{e}_1 = [1, 0, 0] = \left(\frac{1}{10}\right)\mathbf{v}_1 + \left(\frac{1}{10}\right)\mathbf{v}_2 + \left(\frac{3}{10}\right)\mathbf{v}_3$$

$$\mathbf{e}_2 = [0, 1, 0] = \left(-\frac{3}{5}\right)\mathbf{v}_1 + \left(\frac{2}{5}\right)\mathbf{v}_2 + \left(\frac{1}{5}\right)\mathbf{v}_3$$

$$\mathbf{e}_3 = [0, 0, 1] = \left(\frac{3}{10}\right)\mathbf{v}_1 + \left(\frac{3}{10}\right)\mathbf{v}_2 + \left(\frac{-1}{10}\right)\mathbf{v}_3$$

ماتریس تبدیل متناظر بصورت زیر بدست می آید،

$$K = \begin{bmatrix} k_{11} & k_{12} & k_{13} \\ k_{21} & k_{22} & k_{23} \\ k_{31} & k_{32} & k_{33} \end{bmatrix} = \begin{bmatrix} \frac{1}{10} & \frac{-3}{5} & \frac{3}{10} \\ \frac{1}{10} & \frac{2}{5} & \frac{3}{10} \\ \frac{3}{10} & \frac{1}{5} & \frac{-1}{10} \end{bmatrix}$$

44

فضاهای برداری

- تغییر پایه در یک فضای برداری

ماتریس تبدیل متناظر بصورت زیر بدست می آید،

$$K = \begin{bmatrix} k_{11} & k_{12} & k_{13} \\ k_{21} & k_{22} & k_{23} \\ k_{31} & k_{32} & k_{33} \end{bmatrix} = \begin{bmatrix} 1 & 0 & 3 \\ -1 & 1 & 0 \\ 1 & 2 & -1 \end{bmatrix}$$

از آنجائیکه بردارهای $\mathbf{e}_1, \mathbf{e}_2, \mathbf{e}_3$ بردارهای پایه استاندارد برای فضای برداری \mathbb{R}^3 می باشند، بنابراین ستون های ماتریس تبدیل در این حالت همان بردارهای $\mathbf{v}_1, \mathbf{v}_2, \mathbf{v}_3$ می باشند.

43

فضاهای برداری

- تبدیلهای خطی و ماتریس ها (Linear Transformation)
- فرض کنیم V_1 و V_2 دو فضای برداری بر روی میدان F باشند. تابع $T: V_1 \rightarrow V_2$ را یک تبدیل خطی از V_1 به V_2 می نامیم، اگر برای تمام بردارهای \mathbf{u} و \mathbf{v} متعلق به V_1 و تمام اسکالرهایی c متعلق به F دو شرط زیر برآورده گردد،

$$T(\mathbf{u} + \mathbf{v}) = T(\mathbf{u}) + T(\mathbf{v})$$

$$T(c\mathbf{u}) = cT(\mathbf{u})$$

- بنابراین می توان گفت که تابع $T: V_1 \rightarrow V_2$ یک تبدیل خطی است، اگر و فقط اگر تساوی زیر برای تمام بردارهای \mathbf{u} و \mathbf{v} متعلق به V_1 و تمام اسکالرهایی c_1 و c_2 متعلق به F برقرار باشد،

$$T(c_1\mathbf{u} + c_2\mathbf{v}) = c_1T(\mathbf{u}) + c_2T(\mathbf{v})$$

46

فضاهای برداری

- تغییر پایه در یک فضای برداری
- اگر نمایش بردار \mathbf{u} در پایه V بصورت $[\mathbf{u}]_V = [-2, 3, 4]$ باشد، نمایش آن را در پایه E بیابید.

با توجه به ماتریس تبدیل از پایه V به پایه E داریم،

$$[\mathbf{u}]_E = \begin{bmatrix} 1 & 0 & 3 \\ -1 & 1 & 0 \\ 1 & 2 & -1 \end{bmatrix} \begin{bmatrix} -2 \\ 3 \\ 4 \end{bmatrix} = \begin{bmatrix} 10 \\ 5 \\ 0 \end{bmatrix}$$

45

فضاهای برداری

- تبدیلهای خطی و ماتریس ها (Linear Transformation)

حال شرط دوم را بررسی می نمایم،

$$T(c\mathbf{u}) = cT(\mathbf{u})$$

$$\begin{aligned} T(cu_1, cu_2, cu_3) &= (4cu_2 + cu_3, cu_1 - 10cu_2) \\ &= c(4u_2 + u_3, u_1 - 10u_2) \\ &= cT(u_1, u_2, u_3) \end{aligned}$$

با برقراری شرط دوم می توان گفت که تابع مذکور یک تبدیل خطی است.

48

فضاهای برداری

- تبدیلهای خطی و ماتریس ها (Linear Transformation)

مثال ۱۱

- آیا تابع $T: \mathbb{R}^3 \rightarrow \mathbb{R}^2$ با تعریف زیر یک تبدیل خطی می باشد؟

$$T(u_1, u_2, u_3) = (4u_2 + u_3, u_1 - 10u_2)$$

برای این منظور باید دو شرط مذکور را بررسی نمایم. شرط اول بصورت زیر است،

$$T(\mathbf{u} + \mathbf{v}) = T(\mathbf{u}) + T(\mathbf{v})$$

$$\begin{aligned} T(u_1 + v_1, u_2 + v_2, u_3 + v_3) &= (4(u_2 + v_2) + (u_3 + v_3), (u_1 + v_1) - 10(u_2 + v_2)) \\ &= (4u_2 + u_3 + 4v_2 + v_3, u_1 + v_1 - 10u_2 - 10v_2) \\ &= (4u_2 + u_3, u_1 - 10u_2) + (4v_2 + v_3, v_1 - 10v_2) \\ &= T(u_1, u_2, u_3) + T(v_1, v_2, v_3) \end{aligned}$$

لذا شرط اول برقرار است.

47

فضاهای برداری

• نمایش ماتریسی یک تبدیل خطی

هر یک از $T(\mathbf{e}_i)$ ها را می توان بر حسب $\mathbf{v}_1, \mathbf{v}_2, \dots, \mathbf{v}_m$ بصورت زیر نوشت،

$$\begin{aligned} T(\mathbf{e}_1) &= a_{11}\mathbf{v}_1 + a_{21}\mathbf{v}_2 + \dots + a_{m1}\mathbf{v}_m \\ T(\mathbf{e}_2) &= a_{12}\mathbf{v}_1 + a_{22}\mathbf{v}_2 + \dots + a_{m2}\mathbf{v}_m \\ &\vdots \\ T(\mathbf{e}_n) &= a_{1n}\mathbf{v}_1 + a_{2n}\mathbf{v}_2 + \dots + a_{mn}\mathbf{v}_m \end{aligned}$$

نمایش ماتریس این معادلات به شکل زیر خواهد بود.

$$[T(\mathbf{e}_1) \quad T(\mathbf{e}_2) \quad \dots \quad T(\mathbf{e}_n)] = [\mathbf{v}_1 \quad \mathbf{v}_2 \quad \dots \quad \mathbf{v}_m] \begin{bmatrix} a_{11} & a_{12} & \dots & a_{1n} \\ a_{21} & a_{22} & \dots & a_{2n} \\ \vdots & \vdots & & \vdots \\ a_{m1} & a_{m2} & \dots & a_{mn} \end{bmatrix}$$

50

فضاهای برداری

• نمایش ماتریسی یک تبدیل خطی

هر تبدیل خطی $T: V_1 \rightarrow V_2$ را می توان بوسیله یک ماتریس مشخص کرد.

فرض کنید $\mathbf{e}_1, \mathbf{e}_2, \dots, \mathbf{e}_n$ و $\mathbf{v}_1, \mathbf{v}_2, \dots, \mathbf{v}_m$ به ترتیب بردارهای پایه فضاهای V_1 و V_2 باشند. می دانیم که هر بردار مانند \mathbf{u} متعلق به V_1 را می توان بصورت ترکیب خطی زیر نمایش داد،

$$\mathbf{u} = b_1\mathbf{e}_1 + b_2\mathbf{e}_2 + \dots + b_n\mathbf{e}_n$$

که در آن b_i ها مقادیر اسکالر متناسب می باشند. بنابراین می توان نوشت،

$$\begin{aligned} T(\mathbf{u}) &= b_1T(\mathbf{e}_1) + b_2T(\mathbf{e}_2) + \dots + b_nT(\mathbf{e}_n) \\ &= [T(\mathbf{e}_1) \quad T(\mathbf{e}_2) \quad \dots \quad T(\mathbf{e}_n)][b_1 \quad b_2 \quad \dots \quad b_n]^T \end{aligned}$$

49

فضاهای برداری

• نمایش ماتریسی یک تبدیل خطی

اگر حاصل \mathbf{Ab} را بصورت یک بردار ضرایب $\mathbf{c}_{m \times 1}$ در نظر بگیریم، در اینصورت توانسته ایم تبدیل خطی $T(\mathbf{u})$ را بر حسب بردارهای $\mathbf{v}_1, \mathbf{v}_2, \dots, \mathbf{v}_m$ نمایش دهیم،

$$T(\mathbf{u}) = \mathbf{vAb} = \mathbf{vc} = c_1\mathbf{v}_1 + c_2\mathbf{v}_2 + \dots + c_m\mathbf{v}_m$$

• ماتریس A در اینجا بیانگر ارتباط بین ضرایب تبدیل c_i ها و b_i ها است، نه بردارهای \mathbf{e} و \mathbf{v} ، همچنین وابسته به بردارهای پایه انتخاب شده می باشد.

فضاهای برداری

• نمایش ماتریسی یک تبدیل خطی

که با جایگذاری داریم،

$$T(\mathbf{u}) = [T(\mathbf{e}_1) \quad T(\mathbf{e}_2) \quad \dots \quad T(\mathbf{e}_n)][b_1 \quad b_2 \quad \dots \quad b_n]^T$$

$$T(\mathbf{u}) = [\mathbf{v}_1 \quad \mathbf{v}_2 \quad \dots \quad \mathbf{v}_m] \begin{bmatrix} a_{11} & a_{12} & \dots & a_{1n} \\ a_{21} & a_{22} & \dots & a_{2n} \\ \vdots & \vdots & & \vdots \\ a_{m1} & a_{m2} & \dots & a_{mn} \end{bmatrix} [b_1 \quad b_2 \quad \dots \quad b_n]^T$$

$$T(\mathbf{u}) = \mathbf{vAb}$$

51

52

فضاهای برداری

• نمایش ماتریسی یک تبدیل خطی

با توجه به اینکه هر بردار در یک فضای برداری را می توان بصورت ترکیب خطی از بردارهای پایه آن فضا نوشت داریم،

$$\mathbf{u} = b_1 \mathbf{e}_1 + b_2 \mathbf{e}_2 \quad \rightarrow \quad (u_1, u_2) = b_1(1,0) + b_2(0,1) = (b_1, b_2)$$

پس با توجه به صورت مسئله می توان نوشت،

$$\mathbf{u} = (1,2) \quad \rightarrow \quad (b_1, b_2) = (1,2)$$

$$\mathbf{u} = (2,1) \quad \rightarrow \quad (b_1, b_2) = (2,1)$$

54

فضاهای برداری

• نمایش ماتریسی یک تبدیل خطی

مثال ۱۲

• فرض کنیم تبدیل خطی $T: \mathbb{R}^2 \rightarrow \mathbb{R}^2$ بصورت زیر تعریف شده باشد،

$$T(1,2) = (0,-1)$$

$$T(2,1) = (-1,1)$$

می خواهیم ماتریس تبدیل مربوط به این تبدیل خطی را نسبت به بردارهای پایه استاندارد فضای \mathbb{R}^2 پیدا کنیم.

53

فضاهای برداری

• نمایش ماتریسی یک تبدیل خطی

برای بررسی صحت پاسخ می توان تبدیل های داده شده در صورت مسئله را امتحان کرد،

$$T(1,2) = (0,-1) \quad \rightarrow \quad [1 \quad 2] \begin{bmatrix} -\frac{2}{3} & 1 \\ \frac{1}{3} & -1 \end{bmatrix} = [0 \quad -1]$$

$$T(2,1) = (-1,1) \quad \rightarrow \quad [2 \quad 1] \begin{bmatrix} -\frac{2}{3} & 1 \\ \frac{1}{3} & -1 \end{bmatrix} = [-1 \quad 1]$$

56

فضاهای برداری

• نمایش ماتریسی یک تبدیل خطی

بنابراین،

$$T(\mathbf{u}) = b_1 T(\mathbf{e}_1) + b_2 T(\mathbf{e}_2) \rightarrow \begin{cases} T(1,2) = T(\mathbf{e}_1) + 2T(\mathbf{e}_2) = (0,-1) \\ T(2,1) = 2T(\mathbf{e}_1) + T(\mathbf{e}_2) = (-1,1) \end{cases}$$

پاسخ این دستگاه معادلات بصورت زیر می باشد،

$$T(\mathbf{e}_1) = (-2/3, 1), \quad T(\mathbf{e}_2) = (1/3, -1)$$

از این رو ماتریس تبدیل خطی مذکور بصورت زیر بدست می آید،

$$A = \begin{bmatrix} -\frac{2}{3} & 1 \\ \frac{1}{3} & -1 \end{bmatrix}$$

55

فضاهای برداری

• تبدیل های همانندی و ماتریس های همانند (Similar)

• ماتریس های $A_{n \times n}$ و $B_{n \times n}$ را همانندگویند اگر یک ماتریس غیرمنفرد مانند T وجود داشته باشد، چنانکه عبارت زیر برقرار گردد،

$$T^{-1}AT = B$$

• در اینصورت می گوئیم ماتریس B با یک تبدیل همانندی از ماتریس A بدست آمده است و ماتریس T را ماتریس تبدیل گویند.

• ماتریس A را می توان از طریق ماتریس تبدیل T^{-1} بدست آورد،

$$A = TBT^{-1}$$

58

فضاهای برداری

• تبدیل های همانندی و ماتریس های همانند

• دسته مهمی از تبدیل ها (نگاشت ها) آنهایی هستند که یک فضای برداری خطی را به خود آن فضا می نگارند، که به آنها تبدیل های همانندی گفته می شود.

$$T: V \rightarrow V$$

• در این حالت بردارهای پایه برای هر دو فضا یکسان انتخاب می شود.

57

فضاهای برداری

• مفهوم فضای گسترده در یک ماتریس

• صورت کلی دستگاه معادلات جبری زیر را در نظر بگیرید،

$$Ax = b \quad (A_{m \times n}, x_{n \times 1}, b_{m \times 1})$$

$$A = \begin{bmatrix} a_{11} & a_{12} & \dots & a_{1n} \\ a_{21} & a_{22} & \dots & a_{2n} \\ \vdots & \vdots & \ddots & \vdots \\ a_{m1} & a_{m2} & \dots & a_{mn} \end{bmatrix} \quad \mathbf{b} = \begin{bmatrix} b_1 \\ b_2 \\ \vdots \\ b_m \end{bmatrix} \quad \mathbf{x} = \begin{bmatrix} x_1 \\ x_2 \\ \vdots \\ x_n \end{bmatrix}$$

ماتریس A را می توان بصورت یک نگاشتی در نظر گرفت که فضای n بعدی V_1 بر روی میدان F را به فضای m بعدی V_2 بر روی میدان F می نگارد.

60

فضاهای برداری

• تبدیل های همانندی و ماتریس های همانند (Similar)

• دترمینان دو ماتریس همانند $A_{n \times n}$ و $B_{n \times n}$ یکسان می باشد، به عبارتی،

$$|B| = |T^{-1}AT| = |T^{-1}| |A| |T| = \frac{1}{|T|} |A| |T| = |A|$$

• اگر معادله مشخصه یک ماتریس مانند $A_{n \times n}$ بصورت $|\lambda I - A| = 0$ باشد، این معادله مشخصه تحت تبدیل همانندی تغییر نمی یابد.

59

فضاهای برداری

• مفهوم رتبه در یک ماتریس

• رتبه (Rank) یک ماتریس مانند A برابر با ماکزیمم تعداد ستون های (یا سطرهای) مستقل خطی در آن ماتریس است، که با نماد زیر نشان داده می شود.

$$\text{rank}(A)$$

• از آنجائیکه $R(A)$ یک فضای خطی است، بُعد آن برابر با ماکزیمم تعداد بردارهای مستقل خطی در $R(A)$ می باشد.

• با توجه به این نکته رتبه یک ماتریس معادل با بُعد فضای گستره آن ماتریس است.

62

فضاهای برداری

• مفهوم فضای گستره در یک ماتریس

• فضای گستره (Range Space) یک نگاشت خطی مانند A مجموعه ای است، شامل عناصر \mathbf{b} در فضای m بعدی V_2 که برای آنها حداقل یک بردار مانند \mathbf{x} در فضای n بعدی V_1 وجود دارد، که رابطه $A\mathbf{x} = \mathbf{b}$ را برآورده سازد و آن را با نماد $R(A)$ نشان می دهند.

$$R(A) = \left\{ \mathbf{b} \in V_2 \mid \exists \mathbf{x} \in V_1 \rightarrow A\mathbf{x} = \mathbf{b} \right\}$$

• می توان نشان داد که این فضای گستره یک زیر فضا از فضای m بعدی V_2 است.

61

فضاهای برداری

• مفهوم فضای گستره، رتبه و فضای پوچی در یک ماتریس

از آنجائیکه ستون های سوم و پنجم با ستون های اول، دوم و چهارم وابسته خطی می باشند، لذا $R(A)$ بصورت زیر تعریف می شود،

$$R(A) = sp \left\{ \begin{bmatrix} 1 \\ 1 \\ 1 \\ 0 \end{bmatrix}, \begin{bmatrix} 3 \\ 4 \\ 5 \\ 3 \end{bmatrix}, \begin{bmatrix} 1 \\ 3 \\ 5 \\ 2 \end{bmatrix} \right\}$$

لذا $R(A)$ برابر است با تمامی ترکیبهای خطی ستون های اول، دوم و چهارم .

از طرفی چون ماتریس سه ستون مستقل خطی دارد، لذا $\text{rank}(A) = 3$ است.

64

فضاهای برداری

• مفهوم فضای گستره و رتبه در یک ماتریس

• مثال ۱۳

• فضای گستره و رتبه ماتریس زیر را بدست آورید،

$$A = \begin{bmatrix} 1 & 3 & -5 & 1 & 5 \\ 1 & 4 & -7 & 3 & -2 \\ 1 & 5 & -9 & 5 & -9 \\ 0 & 3 & -6 & 2 & -1 \end{bmatrix}$$

فضای گستره ماتریس A کلیه ترکیبهای خطی ممکن کلیه ستون های A است.

63

فضاهای برداری

- مفهوم فضای گستره، رتبه و فضای پوچی در یک ماتریس

- فضای پوچی $N(A)$ مجموعه تمامی پاسخهای معادله $A\mathbf{x} = \mathbf{0}$ است.

- اگر تنها پاسخ معادله $A\mathbf{x} = \mathbf{0}$ همان پاسخ بدیهی (بردار صفر) باشد، بنابراین رتبه ماتریس A کامل است.

- فضای پوچی، یک زیر فضا از فضای V_1 است، در حالیکه فضای گستره، یک زیر فضا از فضای V_2 می باشد.

فضاهای برداری

- مفهوم فضای پوچی در یک ماتریس

- فضای پوچی (Null Space) یک نگاشت خطی مانند A مجموعه ای است شامل کلیه بردارهای $\mathbf{x}_{n \times 1}$ که رابطه $A\mathbf{x} = \mathbf{0}$ را برآورده سازد. فضای پوچی با نماد $N(A)$ نشان داده می شود.

$$N(A) = \{\forall \mathbf{x} \in V_1 \rightarrow A\mathbf{x} = \mathbf{0}\}$$

- بُعد فضای پوچی را پوچی (Nullity) آن ماتریس می نامند.

$$\text{nullity}(A)$$

فضاهای برداری

- مفهوم فضای گستره، رتبه و فضای پوچی در یک ماتریس

از معادله $A\mathbf{x} = \mathbf{0}$ می توان نوشت،

$$A\mathbf{x} = x_1 \begin{bmatrix} 1 \\ 1 \\ 1 \\ 0 \end{bmatrix} + x_2 \begin{bmatrix} 3 \\ 4 \\ 5 \\ 3 \end{bmatrix} + x_3 \begin{bmatrix} -5 \\ -7 \\ -9 \\ -6 \end{bmatrix} + x_4 \begin{bmatrix} 1 \\ 3 \\ 5 \\ 2 \end{bmatrix} + x_5 \begin{bmatrix} 5 \\ -2 \\ -9 \\ -1 \end{bmatrix} = \begin{bmatrix} 0 \\ 0 \\ 0 \\ 0 \end{bmatrix}$$

$$A\mathbf{x} = x_1\mathbf{u}_1 + x_2\mathbf{u}_2 + x_3\mathbf{u}_3 + x_4\mathbf{u}_4 + x_5\mathbf{u}_5 = \mathbf{0}$$

فضاهای برداری

- مفهوم فضای گستره، رتبه و فضای پوچی در یک ماتریس

مثال ۱۴

- فضای پوچی و پوچی ماتریس زیر را بدست آورید.

$$A = \begin{bmatrix} 1 & 3 & -5 & 1 & 5 \\ 1 & 4 & -7 & 3 & -2 \\ 1 & 5 & -9 & 5 & -9 \\ 0 & 3 & -6 & 2 & -1 \end{bmatrix}$$

همانطور که گفته شد رتبه این ماتریس برابر ۳ می باشد.

فضاهای برداری

- مفهوم فضای گستره، رتبه و فضای پوچی در یک ماتریس از آنجائیکه بردارهای $\mathbf{u}_1, \mathbf{u}_2, \mathbf{u}_4$ مستقل خطی هستند،

$$\begin{cases} x_1 + x_3 + x_5 = 0 \\ x_2 - 2x_3 + 3x_5 = 0 \\ x_4 - 5x_5 = 0 \end{cases}$$

تعداد این معادلات برابر با رتبه ماتریس A می باشد.

هر برداری که سه معادله بالا را برآورده سازد یک بردار متعلق به فضای پوچی ماتریس خواهد بود.

تعداد بردارهایی که بدین ترتیب می توان انتخاب کرد نامحدود است، لیکن تعداد بردارهای مستقل خطی برابر با بُعد فضای پوچی می باشد.

70

فضاهای برداری

- مفهوم فضای گستره، رتبه و فضای پوچی در یک ماتریس

بردارهای مربوط به ستون های سوم و پنجم وابسته خطی هستند، و می توان آنها را بصورت یک ترکیب خطی از سه بردار ستونی دیگر نوشت،

$$\mathbf{u}_3 = (1)\mathbf{u}_1 + (-2)\mathbf{u}_2 + (0)\mathbf{u}_4, \quad \mathbf{u}_5 = (1)\mathbf{u}_1 + (3)\mathbf{u}_2 + (-5)\mathbf{u}_4$$

با این کار معادلات به شکل زیر در می آیند،

$$A\mathbf{x} = (x_1 + x_3 + x_5)\mathbf{u}_1 + (x_2 - 2x_3 + 3x_5)\mathbf{u}_2 + (x_4 - 5x_5)\mathbf{u}_4 = \mathbf{0}$$

69

فضاهای برداری

- مفهوم فضای گستره، رتبه و فضای پوچی در یک ماتریس
- چند نکته مهم و کاربردی

از آنجائیکه در تئوری ماتریس ها، رتبه یک ماتریس بصورت بزرگترین درجه کلیه کپادهای غیر صفر آن ماتریس تعریف می شود، می توان نتیجه گرفت که رتبه یک ماتریس مربعی مانند $A_{n \times n}$ کامل است، یعنی $\text{rank}(A) = n$ است، اگر و فقط اگر $|A| \neq 0$ یعنی، ماتریس $A_{n \times n}$ غیر منفرد باشد.

• اگر تمامی ستون های یک ماتریس مربعی مستقل خطی باشند، آن ماتریس غیر منفرد است.

• برای ماتریس های غیر مربعی مانند $A_{m \times n}$ می توان گفت،

$$\text{rank}(A) \leq \min(m, n)$$

72

فضاهای برداری

- مفهوم فضای گستره، رتبه و فضای پوچی در یک ماتریس

بطور مثال دو بردار زیر مستقل خطی هستند و سه معادله بالا را بر آورده می کنند،

$$\begin{bmatrix} 1 \\ 1 \\ -\frac{2}{5} \\ -3 \\ -\frac{3}{5} \end{bmatrix}, \quad \begin{bmatrix} 1 \\ 0 \\ -\frac{3}{5} \\ -2 \\ -\frac{2}{5} \end{bmatrix}$$

بنابراین هر پاسخ معادله $A\mathbf{x} = \mathbf{0}$ باید به اسپن این دو بردار تعلق داشته باشد،

به عبارتی، این دو بردار یک پایه برای $N(A)$ تشکیل می دهند و پوچی برابر ۲ می باشد.

71

فضاهای برداری

- مفهوم فضای گستره، رتبه و فضای پوچی در یک ماتریس

- برای ماتریس $A_{m \times n}$ می توان نوشت،

$$\text{rank}(A) + \text{nullity}(A) = n$$

- اگر ماتریس $A_{m \times n}$ غیرمنفرد باشد، رتبه آن برابر بوده n و $\text{nullity}(A) = 0$ خواهد بود، لذا تنها پاسخ معادله $A\mathbf{x} = \mathbf{0}$ همان پاسخ بدیهی بردار صفر می شود.

74

فضاهای برداری

- مفهوم فضای گستره، رتبه و فضای پوچی در یک ماتریس

- با توجه به مفاهیم فضای گستره و رتبه یک ماتریس، مسئله وجود جواب برای دستگاه معادلات خطی جبری $A\mathbf{x} = \mathbf{b}$ را می توان بشکل زیر بررسی کرد،

- برای ماتریس $A_{n \times n}$ و بردار $\mathbf{b}_{n \times 1}$ یک بردار $\mathbf{x}_{n \times 1}$ برای جواب وجود دارد که معادله $A\mathbf{x} = \mathbf{b}$ را برآورده سازد، اگر و فقط اگر $\mathbf{b}_{n \times 1}$ عضوی از $R(A)$ باشد یا $\text{rank}(A) = n$ باشد.

73

فضاهای برداری

- مفهوم فضای گستره، رتبه و فضای پوچی در یک ماتریس

- اگر ماتریس $A_{m \times n}$ را داشته باشیم، آنگاه برای هر ماتریس غیر منفرد مانند $B_{n \times n}$ و $C_{m \times m}$ خواهیم داشت،

$$\text{rank}(AB) = \text{rank}(A) \quad , \quad \text{rank}(CA) = \text{rank}(A)$$

- به عبارتی با ضرب کردن یک ماتریس غیرمنفرد رتبه ماتریس $A_{m \times n}$ تغییر نخواهد کرد.

76

فضاهای برداری

- مفهوم فضای گستره، رتبه و فضای پوچی در یک ماتریس

- برای ماتریس های $A_{m \times n}$ و $B_{n \times p}$ نامساوی زیر برقرار است،

$$\text{rank}(A) + \text{rank}(B) - n \leq \text{rank}(AB) \leq \min(\text{rank}(A), \text{rank}(B))$$

این رابطه به نامساوی سیلواست معروف است.

- در واقع با این نامساوی یک کران بالا و یک کران پایین برای رتبه ماتریس AB بدست می آوریم و ارتباط بین رتبه های $A_{m \times n}$ و $B_{n \times p}$ و رتبه ماتریس حاصلضرب آنها را درک می کنیم.

75

ماتریس های بلوکی و دترمینان ها

- روابط کاربردی از ماتریس های بلوکی و دترمینان ها
- برای ماتریس های $A_{n \times n}$ ، $B_{n \times m}$ ، $C_{m \times n}$ و $D_{m \times m}$ روابط زیر برقرار هستند،
- اگر $|A| \neq 0$ و $|D| \neq 0$ باشند،

$$\begin{vmatrix} A & B \\ 0 & D \end{vmatrix} = \begin{vmatrix} A & 0 \\ C & D \end{vmatrix} = |A||D|$$

- اگر $|A| = 0$ یا $|D| = 0$ یا $|A| = |D| = 0$ باشند،

$$\begin{vmatrix} A & B \\ 0 & D \end{vmatrix} = \begin{vmatrix} A & 0 \\ C & D \end{vmatrix} = 0$$

77

ماتریس های بلوکی و دترمینان ها

- روابط کاربردی از ماتریس های بلوکی و دترمینان ها
- برای ماتریس های $A_{n \times n}$ ، $B_{n \times m}$ ، $C_{m \times n}$ و $D_{m \times m}$ روابط زیر برقرار هستند،
- اگر $|A| \neq 0$ باشد،

$$\begin{vmatrix} A & B \\ C & D \end{vmatrix} = |A||D - CA^{-1}B|$$

- اگر $|D| \neq 0$ باشد،

$$\begin{vmatrix} A & B \\ C & D \end{vmatrix} = |D||A - BD^{-1}C|$$

78

ماتریس های بلوکی و دترمینان ها

- روابط کاربردی از ماتریس های بلوکی و دترمینان ها
- برای ماتریس های $A_{n \times n}$ ، $B_{n \times m}$ ، $C_{m \times n}$ و $D_{m \times m}$ روابط زیر برقرار هستند،
- اگر $|A| \neq 0$ و $|D| \neq 0$ باشند،

$$\begin{bmatrix} A & 0 \\ C & D \end{bmatrix}^{-1} = \begin{bmatrix} A^{-1} & 0 \\ -D^{-1}CA^{-1} & D^{-1} \end{bmatrix}$$

$$\begin{bmatrix} A & B \\ 0 & D \end{bmatrix}^{-1} = \begin{bmatrix} A^{-1} & -A^{-1}BD^{-1} \\ 0 & D^{-1} \end{bmatrix}$$

79

ماتریس های بلوکی و دترمینان ها

- روابط کاربردی از ماتریس های بلوکی و دترمینان ها
- برای ماتریس های $A_{n \times n}$ ، $B_{n \times m}$ ، $C_{m \times n}$ و $D_{m \times m}$ روابط زیر برقرار هستند،
- اگر $|A| \neq 0$ و $|D - CA^{-1}B| \neq 0$ باشند،

$$\begin{bmatrix} A & B \\ C & D \end{bmatrix}^{-1} = \begin{bmatrix} A^{-1} + A^{-1}B(D - CA^{-1}B)^{-1}CA^{-1} & -A^{-1}B(D - CA^{-1}B)^{-1} \\ -(D - CA^{-1}B)^{-1}CA^{-1} & (D - CA^{-1}B)^{-1} \end{bmatrix}$$

- اگر $|D| \neq 0$ و $|A - BD^{-1}C| \neq 0$ باشند،

$$\begin{bmatrix} A & B \\ C & D \end{bmatrix}^{-1} = \begin{bmatrix} (A - BD^{-1}C)^{-1} & -(A - BD^{-1}C)^{-1}BD^{-1} \\ -D^{-1}C(A - BD^{-1}C)^{-1} & D^{-1}C(A - BD^{-1}C)^{-1}BD^{-1} + D^{-1} \end{bmatrix}$$

80

ماتریس های بلوکی و دترمینان ها

- روابط کاربردی از ماتریس های بلوکی و دترمینان ها

لم معکوس سازی ماتریس (Matrix Inversion Lemma)

- برای ماتریس های $A_{n \times n}$ ، $B_{n \times m}$ ، $C_{m \times n}$ و $D_{m \times m}$ رابطه زیر برقرار است،

$$(A + BDC)^{-1} = A^{-1} - A^{-1}B(D^{-1} + CA^{-1}B)^{-1}CA^{-1}$$

- اثبات:

$$(A + BDC)(A + BDC)^{-1} = (A + BDC)[A^{-1} - A^{-1}B(D^{-1} + CA^{-1}B)^{-1}CA^{-1}]$$

$$\begin{aligned} I &= (A + BDC)A^{-1} - (A + BDC)A^{-1}B(D^{-1} + CA^{-1}B)^{-1}CA^{-1} \\ &= I + BDCA^{-1} - (B + BDCA^{-1}B)(D^{-1} + CA^{-1}B)^{-1}CA^{-1} \\ &= I + BDCA^{-1} - BD(D^{-1} + CA^{-1}B)(D^{-1} + CA^{-1}B)^{-1}CA^{-1} \\ &= I + BDCA^{-1} - BDCA^{-1} = I \end{aligned}$$

82

ماتریس های بلوکی و دترمینان ها

- روابط کاربردی از ماتریس های بلوکی و دترمینان ها

- برای ماتریس های $A_{n \times m}$ ، $B_{m \times n}$ روابط زیر برقرار هستند،

$$|I_n + AB| = |I_m + BA|$$

- اگر $m = 1$ باشد،

$$|I_n + AB| = 1 + BA$$

- اگر $|I_n + AB| \neq 0$ باشد،

$$(I_n + AB)^{-1} = I_n - A(I_m + BA)^{-1}B$$

81

مقدار ویژه، بردار ویژه و معادله مشخصه

- مقادیر ویژه (Eigenvalues)

- اگر دترمینان را $|\lambda I_n - A|$ بسط دهیم، معادله مشخصه بصورت زیر بیان می گردد،

$$\begin{aligned} |\lambda I_n - A| &= \begin{vmatrix} \lambda - a_{11} & -a_{12} & \cdots & -a_{1n} \\ -a_{21} & \lambda - a_{22} & \cdots & -a_{2n} \\ \vdots & \vdots & \ddots & \vdots \\ -a_{n1} & -a_{n2} & \cdots & \lambda - a_{nn} \end{vmatrix} \\ &= \lambda^n + c_1 \lambda^{n-1} + \cdots + c_{n-1} \lambda + c_n = 0 \end{aligned}$$

- ریشه های معادله مشخصه را مقادیر ویژه ماتریس A می نامند، که به تعداد n تا هستند.

84

مقدار ویژه، بردار ویژه و معادله مشخصه

- چند جمله ای مشخصه و معادله مشخصه

- ماتریس مربعی $A_{n \times n}$ را در نظر بگیرید، دترمینان زیر را چند جمله ای مشخصه ماتریس $A_{n \times n}$ می نامند،

$$|\lambda I_n - A|$$

Characteristic Polynomial

که یک چند جمله ای مرتبه n ام از λ می باشد.

- معادله مشخصه بدین صورت تعریف می شود،

$$|\lambda I_n - A| = 0$$

Characteristic Equation

83

مقدار ویژه، بردار ویژه و معادله مشخصه

چند نکته

- رابطه مهمی بین مقادیر ویژه یک ماتریس $A_{n \times n}$ و مقادیر ویژه ماتریس A^{-1} وجود دارد.
- اگر فرض کنیم که مقدار ویژه ماتریس A برابر λ_i و مقدار ویژه ماتریس A^{-1} برابر μ_i باشد، آنگاه می توان گفت،

$$\mu_i = \lambda_i^{-1}, \quad i = 1, 2, \dots, n$$

- می توان ثابت کرد که برای ماتریس های مربعی $A_{n \times n}$ و $B_{n \times n}$ داریم،

$$|\lambda I_n - AB| = |\lambda I_n - BA|$$

حتی اگر $AB \neq BA$ باشد.

86

مقدار ویژه، بردار ویژه و معادله مشخصه

چند نکته

- یک ماتریس $A_{n \times n}$ حقیقی لزوماً مقادیر ویژه حقیقی ندارد.
- لیکن برای یک ماتریس حقیقی $A_{n \times n}$ ، معادله مشخصه $|\lambda I_n - A| = 0$ یک چند جمله ای با ضرایب حقیقی است.
- بنابراین کلیه مقادیر ویژه مختلط باید بصورت جفتهای مزدوج باشند.
- به عبارتی اگر $\alpha + j\beta$ یک مقدار ویژه ماتریس A باشد، آنگاه $\alpha - j\beta$ نیز یک مقدار ویژه ماتریس A خواهد بود.

85

مقدار ویژه، بردار ویژه و معادله مشخصه

- اگر λ یک مقدار ویژه برای ماتریس A و بردار \mathbf{x} بردار ویژه متناظر با آن باشد، در اینصورت λ^k نیز یک مقدار ویژه برای ماتریس A^k با بردار ویژه \mathbf{x} متناظر خواهد بود. (k مقدار صحیح مثبت می باشد).
- برای ماتریس $A_{n \times n}$ با مقادیر ویژه $\lambda_1, \lambda_2, \dots, \lambda_n$ دترمینان بصورت زیر است،

$$|A| = \lambda_1 \lambda_2 \cdots \lambda_n$$

- اگر یک ماتریس $A_{n \times n}$ دارای n مقدار ویژه متمایز باشد، آنگاه n بردار ویژه مستقل خطی وجود خواهد داشت.
- اگر ماتریس $A_{n \times n}$ یک مقدار ویژه تکراری از مرتبه k داشته باشد، آنگاه حداقل یک و حداکثر k بردار ویژه مستقل خطی متناظر با این مقدار ویژه تکراری وجود خواهد داشت.

88

مقدار ویژه، بردار ویژه و معادله مشخصه

• بردار ویژه (Eigenvector)

- هر بردار غیر صفر مانند \mathbf{x}_i که رابطه زیر را برآورده سازد، یک بردار ویژه متناظر با مقدار ویژه λ_i ماتریس $A_{n \times n}$ نامیده می شود،

$$A\mathbf{x}_i = \lambda_i \mathbf{x}_i$$

- از آنجائیکه مؤلفه های بردار \mathbf{x}_i از n معادله جبری همگن خطی با یک ضریب ثابت تعیین می گردند، لذا اگر \mathbf{x}_i بردار یک بردار ویژه باشد، آنگاه برای هر اسکالر مخالف صفر مانند α ، حاصل $\alpha \mathbf{x}_i$ نیز یک بردار ویژه خواهد بود.

87

توابعی ماتریسی

- توابعی ماتریسی و قضیه کیلی - هامیلتون
- چند جمله ای های ماتریسی را می توان همانند چند جمله ای های اسکالر به عوامل مختلف تجزیه کرد.
- همانند متغیرهای اسکالر، سری بینهایت برای یک متغیر ماتریس A بصورت زیر تعریف می شود،

$$f(A) = \alpha_0 I + \alpha_1 A + \alpha_2 A^2 + \dots = \sum_{i=0}^{\infty} \alpha_i A^i$$

- سری بینهایت تابع نمایی ماتریسی e^A بصورت زیر می باشد،

$$e^A = I + A + \frac{1}{2!} A^2 + \dots + \frac{1}{n!} A^n + \dots = \sum_{i=0}^{\infty} \frac{1}{i!} A^i$$

89

90

توابعی ماتریسی

- توابعی ماتریسی و قضیه کیلی - هامیلتون
- ساده ترین تابع یک ماتریس مربعی توانهای آن می باشد. ماتریس A^n را می توان بصورت n بار حاصلضرب ماتریس A در خودش تعریف کرد.
- در حالت کلی یک چند جمله ای ماتریسی از یک ماتریس مربع بدین صورت نوشته می شود،

$$f(A) = \alpha_0 I + \alpha_1 A + \alpha_2 A^2 + \dots + \alpha_n A^n$$

که در آن α_i ها مقادیر اسکالر هستند.

توابعی ماتریسی

- توابعی ماتریسی و قضیه کیلی - هامیلتون
- یکی از مهمترین قضایای تحلیل ماتریس، که در زمینه های مختلف ریاضی و مهندسی کاربرد فراوان دارد قضیه کیلی - هامیلتون (Cayley-Hamilton) است.
- قضیه: هر ماتریس مربعی مانند در معادله مشخصه خود صدق می کند.

$$|\lambda I - A| = \alpha_0 + \alpha_1 \lambda + \dots + \alpha_{n-1} \lambda^{n-1} + \lambda^n$$

$$\mathbf{0} = \alpha_0 I + \alpha_1 A + \dots + \alpha_{n-1} A^{n-1} + A^n$$

91

92

موفق باشید



بسمه تعالی

سیستم های کنترل پیشرفته

Lecture 3

مدل سازی سیستم های خطی

توصیف مدل دینامیکی

- سیستم های کنترل
 - سیستم های کنترل مبتنی بر مدل
 - سیستم های کنترل مبتنی مبتنی بر داده های ورودی-خروجی
- مدل سیستم
 - مدل ریاضی
 - مدل مستخرج از اطلاعات ورودی-خروجی
 - « مدل مستخرج از شناسایی کلاسیک
 - « مدل مستخرج از روشهای هوشمند
- مدل ریاضی
 - تابع تبدیل
 - مدل فضای حالت

نمایش فضای حالت

- نمایش فضای حالت سیستم غیر خطی متغیر با زمان:

$$\begin{cases} \dot{x} = f(x(t), u(t), t) \\ y = g(x(t), u(t), t) \end{cases}$$
- نمایش فضای حالت سیستم غیر خطی:

$$\begin{cases} \dot{x} = f(x(t), u(t)) \\ y = g(x(t), u(t)) \end{cases}$$
- نمایش فضای حالت سیستم غیر خطی نسبت به ورودی خطی (Affine):

$$\begin{cases} \dot{x} = f(x(t)) + g(x(t))u(t) \\ y = h(x(t)) \end{cases}$$

3

Modern Control

نمایش فضای حالت

- نمایش فضای حالت سیستم خطی متغیر با زمان (LTV):

$$\begin{cases} \dot{x} = A(t)x(t) + B(t)u(t) \\ y = C(t)x(t) + D(t)u(t) \end{cases}$$
- نمایش فضای حالت سیستم خطی نامتغیر با زمان (LTI):

$$\begin{cases} \dot{x} = Ax(t) + Bu(t) \\ y = Cx(t) + Du(t) \end{cases}$$

4

Modern Control

خطی سازی سیستم های غیر خطی

- لزوم خطی سازی:

- سیستم های واقعی غیر خطی هستند.
- خطی سازی حول نقطه کار (یا نقطه تعادل) می تواند تقریب مناسبی از رفتار سیستم غیر خطی را حول این نقطه ارائه نماید.
- سیستم های کنترل خطی امکان کنترل سیستم های غیر خطی حول نقطه کار (یا نقطه تعادل) را دارا هستند.
- سیستم های کنترل خطی دارای مقاومت بیشتری در مقابل نامعینی ها هستند و ایجاد امکان استفاده از این کنترل کننده ها با خطی سازی فراهم می گردد.

5

Modern Control

خطی سازی سیستم های غیر خطی

- نقطه تعادل:

$$\dot{x}(t) = f(x(t), u = 0) = 0 \Rightarrow x_{eq.p.} = x(t)$$

- نقطه کار:

– نقطه کار ناشی از حضور یک ورودی:

$$\dot{x}(t) = f(x(t), u(t) = \hat{u}) = 0 \Rightarrow x_{op.p.} = x(t)$$

– نقطه کار معرفی شده توسط طراح:

$$x_{op.p.} = x_0$$

6

Modern Control

خطی سازی سیستم های غیر خطی

خطی سازی با استفاده از بسط سری تیلور تابع تحلیلی:

$$\dot{x}(t) = f(x(t)) = \sum_{n=0}^{\infty} \frac{1}{n!} \left. \frac{\partial^n f(x)}{\partial x^n} \right|_{x_0} (x - x_0)^n$$

$$\longrightarrow f(\mathbf{x}(t)) = f(\mathbf{x}_0) + \left. \frac{\partial f(\mathbf{x})}{\partial \mathbf{x}} \right|_{x_0} (\mathbf{x} - \mathbf{x}_0) + H.O.T.$$

$$[J_x]_{ij} = \frac{\partial f_i(\mathbf{x})}{\partial x_j}$$

7

Modern Control

خطی سازی سیستم های غیر خطی

خطی سازی با استفاده از بسط سری تیلور تابع تحلیلی:

$$x(t) = x_0 + \Delta x \quad u(t) = u_0 + \Delta u$$

$$\dot{x}(t) = \dot{x}_0(t) + \Delta \dot{x}(t) = f(x_0(t), u_0(t), t) + J_x[x_0(t), u_0(t), t] \Delta x(t) + J_u[x_0(t), u_0(t), t] \Delta u(t)$$

$$\Delta \dot{x}(t) = J_x[x_0(t), u_0(t), t] \Delta x(t) + J_u[x_0(t), u_0(t), t] \Delta u(t)$$

$$\Delta \dot{x}(t) = A(t) \Delta x(t) + B(t) \Delta u(t)$$

8

Modern Control

خطی سازی سیستم های غیر خطی

بطور مشابه برای معادله خروجی:

$$\Delta y(t) = g_x[x_0(t), u_0(t), t] \Delta x(t) + g_u[x_0(t), u_0(t), t] \Delta u(t)$$



$$\Delta y(t) = C(t) \Delta x(t) + D(t) \Delta u(t)$$

و برای یک سیستم نامتغیر با زمان:

$$\begin{cases} \dot{x}(t) = Ax(t) + Bu(t) \\ y(t) = Cx(t) + Du(t) \end{cases}$$

9

Modern Control

خطی سازی سیستم های غیر خطی

مثال:

$$\begin{cases} \dot{x}_1(t) = x_1^2(t) - \sin(3x_2(t)) + u_1^3(t) - u_2(t) = f_1(\mathbf{x}, \mathbf{u}) \\ \dot{x}_2(t) = x_2(t) + x_1(t)e^{-x_2(t)} - u_1(t) = f_2(\mathbf{x}, \mathbf{u}) \end{cases}$$

$$\text{Assumption: } \begin{cases} x_{op.p.} = 0 \\ \hat{u} = 0 \end{cases}$$

$$J_x[.] = \begin{bmatrix} 2x_1 & -3\cos(3x_2) \\ e^{-x_2} & 1 - x_1 e^{-x_2} \end{bmatrix}$$

$$J_u[.] = \begin{bmatrix} 3u_1^2 & -1 \\ -1 & 0 \end{bmatrix}$$

$$\rightarrow \dot{\mathbf{X}}(t) = \begin{bmatrix} 0 & -3 \\ 1 & 1 \end{bmatrix} \mathbf{X}(t) + \begin{bmatrix} 0 & -1 \\ -1 & 0 \end{bmatrix} \mathbf{u}(t)$$

10

مدل سازی سیستم ها

مدل سازی سیستم های مکانیکی:

- مدل سازی بر اساس قوانین نیوتن
- مدل سازی بر اساس قوانین اولر-لاگرانژ

روش اولر-لاگرانژ:

$$q_i = \begin{pmatrix} x_i \\ \theta_i \end{pmatrix} \quad 1- \text{انتخاب متغیرهای مستقل}$$

۲- محاسبه مجموعه انرژی های جنبشی (T) و پتانسیل (P) و تعریف لاگرانژین (L=T-V).

$$3- \text{مشخص نمودن نیروهای خارجی.} \quad Q_i = \begin{pmatrix} F_i \\ \tau_i \end{pmatrix}$$

$$4- \quad \frac{d}{dt} \left(\frac{\partial L}{\partial \dot{q}_i} \right) - \frac{\partial L}{\partial q_i} = Q_i$$

11

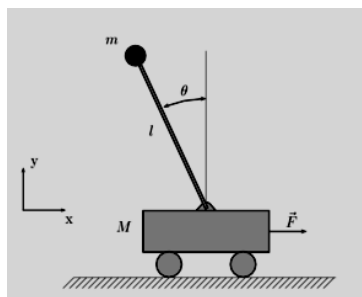
مدل سازی سیستم ها

مثال:

$$q = \begin{pmatrix} x \\ \theta \end{pmatrix}$$

$$T = \frac{1}{2}mv^2 + \frac{1}{2}M\dot{x}^2$$

$$\begin{cases} \bar{x} = x + l \sin(\theta) \\ \bar{y} = l \cos(\theta) \end{cases} \longrightarrow \begin{cases} \dot{\bar{x}} = \dot{x} + l\dot{\theta} \cos(\theta) \\ \dot{\bar{y}} = -l\dot{\theta} \sin(\theta) \end{cases}$$



$$\longrightarrow v^2 = \dot{\bar{x}}^2 + \dot{\bar{y}}^2 = l^2\dot{\theta}^2 + \dot{x}^2 + 2l\dot{\theta}\dot{x}\cos(\theta)$$

$$\implies T = \frac{1}{2}m\{l^2\dot{\theta}^2 + \dot{x}^2 + 2l\dot{\theta}\dot{x}\cos(\theta)\} + \frac{1}{2}M\dot{x}^2$$

$$12 \quad P = mgl \cos(\theta)$$

مدل سازی سیستم ها

$$L = T - P = \frac{1}{2}ml^2\dot{\theta}^2 + \frac{1}{2}m\dot{x}^2 + ml\dot{\theta}\dot{x}\cos(\theta) + \frac{1}{2}M\dot{x}^2 - mgl\cos(\theta)$$

$$\frac{d}{dt}\left(\frac{\partial L}{\partial \dot{x}}\right) - \frac{\partial L}{\partial x} = F \rightarrow (M+m)\ddot{x} + ml\ddot{\theta}\cos(\theta) - ml\dot{\theta}^2\sin(\theta) = F$$

$$\frac{d}{dt}\left(\frac{\partial L}{\partial \dot{\theta}}\right) - \frac{\partial L}{\partial \theta} = 0 \rightarrow ml^2\ddot{\theta} + ml\dot{x}\cos(\theta) + mgl\sin(\theta) = 0$$

$$\begin{cases} x_1 = x \\ x_2 = \dot{x} \\ x_3 = \theta \\ x_4 = \dot{\theta} \end{cases} \rightarrow \dot{\mathbf{X}} = f(\mathbf{X}, u)$$

13

مثال: جستجوگر ژيروسکوپ آزاد

$$\dot{x}_1 = x_2$$

$$\dot{x}_2 = \frac{1}{I_r \cos x_3} (T_z + I_R \omega_s x_4)$$

$$\dot{x}_3 = x_4$$

$$\dot{x}_4 = \frac{1}{I_r} (T_y - I_R \omega_s x_2 \cos x_3)$$

استفاده از نرم افزار MATLAB به منظور خطی سازی.

- Trim
- Linmod

14

حل معادلات حالت و محاسبه پاسخ زمانی حالت ها

حل در حوزه زمان:

$$\begin{cases} \dot{x}(t) = Ax(t) + Bu(t) \\ y(t) = Cx(t) + Du(t) \end{cases}$$

$$\rightarrow \dot{x}(t) - Ax(t) = Bu(t) \rightarrow e^{-At} \dot{x}(t) - e^{-At} Ax(t) = e^{-At} Bu(t)$$

$$\rightarrow \frac{d}{dt} \left(e^{-At} x(t) \right) = e^{-At} Bu(t)$$

$$\rightarrow e^{-At} x(t) = e^{-At_0} x(t_0) + \int_{t_0}^t e^{-A\tau} Bu(\tau) d\tau$$

$$\rightarrow x(t) = e^{A(t-t_0)} \left\{ x(t_0) + \int_{t_0}^t e^{A(t_0-\tau)} Bu(\tau) d\tau \right\}$$

15

حل معادلات حالت و محاسبه پاسخ زمانی حالت ها

حل در حوزه فرکانس:

$$\begin{cases} \dot{x}(t) = Ax(t) + Bu(t) \\ y(t) = Cx(t) + Du(t) \end{cases}$$

$$\rightarrow L[\dot{x}(t) - Ax(t) = Bu(t)] \rightarrow sX(s) - x(0) = AX(s) + Bu(s)$$

$$\rightarrow X(s) = (sI - A)^{-1} x(0) + (sI - A)^{-1} Bu(s)$$

$$\rightarrow x(t) = L^{-1} \left[(sI - A)^{-1} x(0) \right] + L^{-1} \left[(sI - A)^{-1} Bu(s) \right]$$

$$e^{At} = L^{-1} \left[(sI - A)^{-1} \right] \quad \text{ماتریس انتقال حالت:}$$

16

حل معادلات حالت و محاسبه پاسخ زمانی حالت ها

مثال:

$$\begin{cases} A = \begin{bmatrix} 0 & 1 \\ -3 & -4 \end{bmatrix}, B = \begin{bmatrix} 1 \\ -1 \end{bmatrix}, C = [1 \quad 0] \\ x(0) = \begin{bmatrix} 1 \\ 0 \end{bmatrix} \end{cases} \rightarrow x(t) = ?$$

$$\rightarrow sI - A = \begin{bmatrix} s & -1 \\ 3 & s+4 \end{bmatrix} \rightarrow (sI - A)^{-1} = \frac{1}{(s+1)(s+3)} \begin{bmatrix} s+4 & 1 \\ -3 & s \end{bmatrix}$$

$$\rightarrow e^{At} = L^{-1}[(sI - A)^{-1}] = L^{-1} \begin{bmatrix} \frac{1.5}{s+1} - \frac{0.5}{s+3} & \frac{0.5}{s+1} - \frac{0.5}{s+3} \\ \frac{-1.5}{s+1} + \frac{1.5}{s+3} & \frac{-0.5}{s+1} + \frac{1.5}{s+3} \end{bmatrix}$$

17

ارتباط تابع تبدیل و مدل فضای حالت

$$\begin{cases} \dot{x}(t) = Ax(t) + Bu(t) \\ y(t) = Cx(t) + Du(t) \end{cases}$$

$$\rightarrow L[\dot{x}(t) - Ax(t) = Bu(t)] \rightarrow sX(s) - x(0) = AX(s) + Bu(s)$$

$$\xrightarrow{x(0)=0} X(s) = (sI - A)^{-1} Bu(s)$$

$$\rightarrow Y(s) = CX(s) + Du(s) = \underbrace{C(sI - A)^{-1}B + D}_{G(s)} u(s)$$

$$G(s) = C(sI - A)^{-1}B + D \rightarrow G(s) = C \frac{\text{adj}(sI - A)}{\det(sI - A)} B + D$$

18

حل معادلات حالت و محاسبه پاسخ زمانی حالت ها

مثال:

$$\begin{cases} A = \begin{bmatrix} 0 & 1 \\ -3 & -4 \end{bmatrix}, B = \begin{bmatrix} 1 \\ -1 \end{bmatrix}, C = [1 \ 0] \\ x(0) = \begin{bmatrix} 1 \\ 0 \end{bmatrix} \end{cases} \rightarrow x(t) = ?$$

$$\rightarrow sI - A = \begin{bmatrix} s & -1 \\ 3 & s+4 \end{bmatrix} \rightarrow (sI - A)^{-1} = \frac{1}{(s+1)(s+3)} \begin{bmatrix} s+4 & 1 \\ -3 & s \end{bmatrix}$$

$$\rightarrow e^{At} = L^{-1} \left[(sI - A)^{-1} \right] = L^{-1} \begin{bmatrix} \frac{1.5}{s+1} - \frac{0.5}{s+3} & \frac{0.5}{s+1} - \frac{0.5}{s+3} \\ \frac{-1.5}{s+1} + \frac{1.5}{s+3} & \frac{-0.5}{s+1} + \frac{1.5}{s+3} \end{bmatrix}$$

19

حل معادلات حالت و محاسبه پاسخ زمانی حالت ها

مثال:

$$\begin{cases} A = \begin{bmatrix} 0 & 1 \\ -3 & -4 \end{bmatrix}, B = \begin{bmatrix} 1 \\ -1 \end{bmatrix}, C = [1 \ 0] \\ x(0) = \begin{bmatrix} 1 \\ 0 \end{bmatrix} \end{cases} \rightarrow x(t) = ?$$

$$\rightarrow e^{At} = L^{-1} \begin{bmatrix} \frac{1.5}{s+1} - \frac{0.5}{s+3} & \frac{0.5}{s+1} - \frac{0.5}{s+3} \\ \frac{-1.5}{s+1} + \frac{1.5}{s+3} & \frac{-0.5}{s+1} + \frac{1.5}{s+3} \end{bmatrix}$$

$$\rightarrow e^{At} = \begin{bmatrix} 1.5e^{-t} - 0.5e^{-3t} & 0.5e^{-t} - 0.5e^{-3t} \\ -1.5e^{-t} + 1.5e^{-3t} & -0.5e^{-t} + 1.5e^{-3t} \end{bmatrix}$$

20

$$eig(A) = -1, -3$$

حل معادلات حالت و محاسبه پاسخ زمانی حالت ها

مثال:

$$\begin{cases} A = \begin{bmatrix} 0 & 1 \\ -3 & -4 \end{bmatrix}, B = \begin{bmatrix} 1 \\ -1 \end{bmatrix}, C = [1 \quad 1] \\ x(0) = \begin{bmatrix} 1 \\ 0 \end{bmatrix} \end{cases} \rightarrow x(t) = ?$$

$$x(t) = e^{At} x(0) = \begin{bmatrix} 1.5e^{-t} - 0.5e^{-3t} \\ -1.5e^{-t} + 1.5e^{-3t} \end{bmatrix}$$

$$y(t) = Cx(t) = e^{-3t}$$

21

قطری سازی معادلات حالت و خروجی

$$\begin{cases} \dot{x}(t) = Ax(t) + Bu(t) \\ y(t) = Cx(t) + Du(t) \end{cases}$$

$$\rightarrow \hat{A} = T^{-1}AT = \text{diag}(\lambda_1, \dots, \lambda_m) \rightarrow z = T^{-1}x$$

$$\rightarrow \begin{cases} T\dot{z}(t) = ATz(t) + Bu(t) \\ y(t) = CTz(t) + Du(t) \end{cases}$$

$$\rightarrow \begin{cases} \dot{z}(t) = T^{-1}ATz(t) + T^{-1}Bu(t) \\ y(t) = CTz(t) + Du(t) \end{cases}$$

22

مشاهده پاسخ های زمانی با استفاده از نرم افزار

MATLAB

- Simulink
 - Source Blocks
 - Scopes
 - To Workspace

- M-file

Sim	Impulse
ODE	Step
Initial	lsim
Step	ltiview

23



بسمتعالی

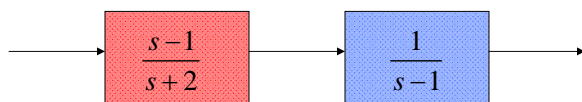
سیستم های کنترل پیشرفته

Lecture 4

کنترل پذیری و رؤیت پذیری

ایده های کنترل پذیری و رؤیت پذیری

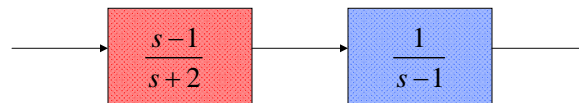
- کالمن در اواسط دهه ۱۹۵۰ با معرفی دو مفهوم کنترل پذیری و رؤیت پذیری دلایلی برای عدم موفقیت جبرانسازهای مبتنی بر حذف صفر و قطب ارائه نمود.



- در این حالت اگر چه تابع تبدیل ما بین ورودی-خروجی پایدار است ولیکن سیستم ناپایدار است.

ایده های کنترل پذیری و رؤیت پذیری

- در این حالت مرتبه تابع تبدیل کمتر از مرتبه سیستم است. به عبارت دیگر:
 - یا مودهای ناپایدار از ورودی سیستم تأثیر نمی پذیرند (کنترل ناپذیرند).
 - و/یا مودهای ناپایدار در خروجی سیستم مشاهده نخواهند شد (رؤیت ناپذیرند).



3

Modern Control

کاربرد مفاهیم کنترل پذیری و رؤیت پذیری

- کاربرد کنترل پذیری
 - طراحی کنترل کننده فیدبک حالت.
- کاربرد مفهوم رؤیت پذیری
 - تخمین حالت ها در کنترل فیدبک حالت و مشاهده حالت ها
 - عیب یابی
 - پیش بینی
 -

4

Modern Control

مفاهیم کنترل پذیری و رؤیت پذیری

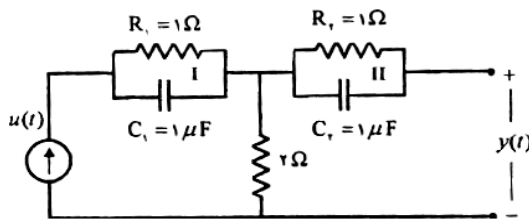
• مثال

مثال ۳-۱- مدار نشان داده شده در شکل ۳-۱ را در نظر بگیرید. ورودی مدار $u(t)$ یک منبع جریان است. اگر فرض کنیم که شرایط اولیه خازن‌های C_1 و C_2 غیر صفر باشند، معادلات فضای حالت مدار را می‌نویسیم. با تعریف $i_1(t)$ و $i_2(t)$ به ترتیب برابر جریانهای C_1 و C_2 و حلقه II، $v_1(t)$ و $v_2(t)$ به ترتیب برابر ولتاژ خازنهای C_1 و C_2 داریم

$$\frac{dv_1(t)}{dt} = i_1(t)$$

$$\frac{dv_2(t)}{dt} = i_2(t)$$

هم چنین $v_1(t) = -i_1(t)$ ، $v_2(t) = i_2(t)$ ، $u(t) = i_1(t) + i_2(t)$ و $y(t) = 2u(t) - v_2(t)$ بنابراین، معادلات فضای حالت مدار عبارتند از



$$\frac{dv_1(t)}{dt} = -v_1(t) + u(t)$$

$$\frac{dv_2(t)}{dt} = -v_2(t)$$

$$y(t) = -v_2(t) + 2u(t)$$

مثال ۳-۲- معادله حالت و خروجی سیستمی به صورت زیر داده شده است:

$$\dot{x}(t) = \begin{bmatrix} 2 & 3 & 2 & 1 \\ -2 & -3 & 0 & 0 \\ -2 & -2 & -4 & 0 \\ -2 & -2 & -2 & -5 \end{bmatrix} x(t) + \begin{bmatrix} 1 \\ -2 \\ 2 \\ -1 \end{bmatrix} u(t)$$

$$y(t) = [7 \quad 6 \quad 4 \quad 2] x(t)$$

تابع تبدیل این سیستم عبارت است از

$$g(s) = c(sI - A)^{-1}b$$

$$= \frac{s^3 + 9s^2 + 26s + 24}{s^4 + 10s^3 + 35s^2 + 50s + 24}$$

همانطور که از معادلات حالت و خروجی و تابع تبدیل مشهود است، تابع تبدیل نسبت یک چند جمله‌ای درجه سوم به یک چند جمله‌ای درجه چهارم است. لیکن با فاکتورگیری از صورت و مخرج آن در می‌یابیم که

$$g(s) = \frac{(s+2)(s+3)(s+4)}{(s+1)(s+2)(s+3)(s+4)}$$

$$= \frac{1}{(s+1)}$$

تبدیل به فرم قطری:

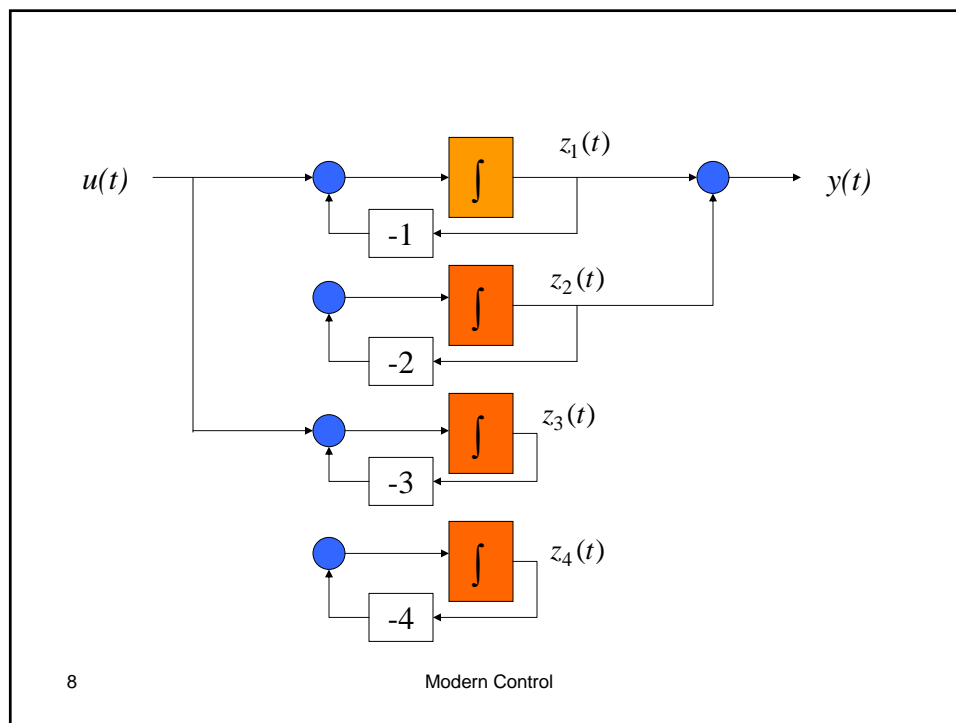
$$\dot{Z}(t) = \begin{bmatrix} -1 & 0 & 0 & 0 \\ 0 & -2 & 0 & 0 \\ 0 & 0 & -3 & 0 \\ 0 & 0 & 0 & -4 \end{bmatrix} Z(t) + \begin{bmatrix} 1 \\ 0 \\ 1 \\ 0 \end{bmatrix} u(t)$$

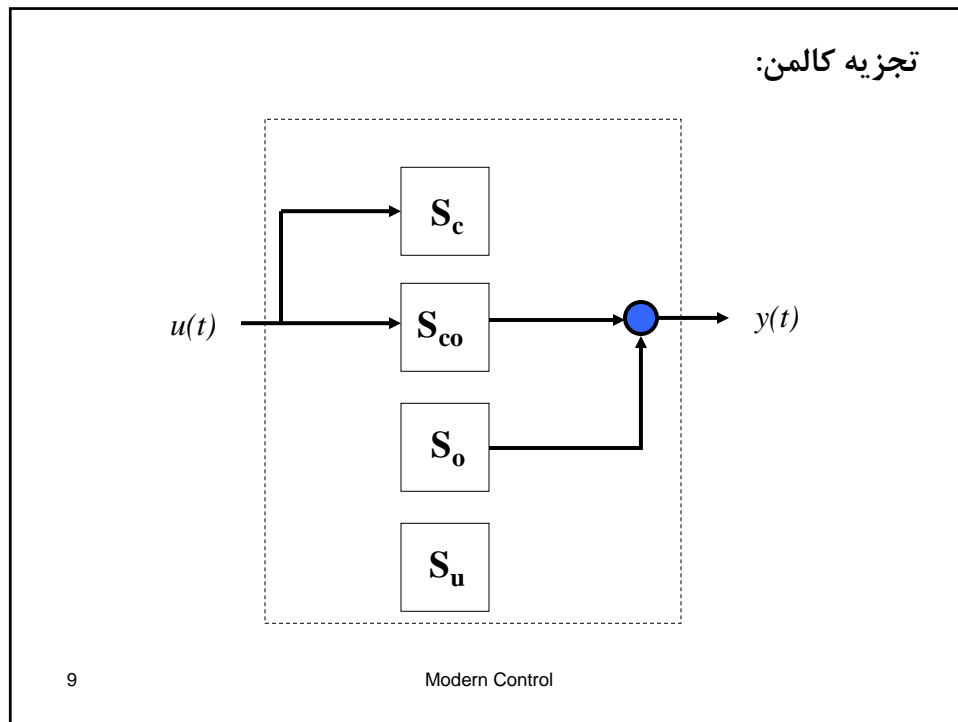
$$y(t) = [1 \quad 1 \quad 0 \quad 0] Z(t)$$

$$\begin{cases} \dot{z}_1(t) = -z_1(t) + u(t) \\ \dot{z}_2(t) = -2z_2(t) \\ \dot{z}_3(t) = -3z_3(t) + u(t) \\ \dot{z}_4(t) = -4z_4(t) \end{cases}$$

$$y(t) = z_1(t) + z_2(t)$$

7 Modern Control





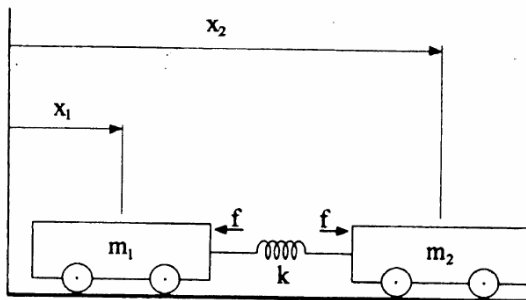
سیستم های کنترل ناپذیر و/یا رؤیت ناپذیر

- نمایش فضای حالت غیر می نیمال
- سیستم های مکانیکی با نیروی داخلی.
- تقارن زیاد در سیستم ها.
- حذف صفر و قطب در طراحی جبرانساز.
- سیستم های پشت سر هم (رؤیت ناپذیری).
- رؤیت ناپذیری ناشی از نحوه اندازه گیری و تعریف متغیر خروجی.

سیستم های مکانیکی با نیروی داخلی:

سیستم های مکانیکی که تنها نیروها و گشتاور های عمل کننده آنها داخلی هستند کنترل ناپذیرند.

مثال:



$$\frac{d\dot{x}_1}{dt} = -\frac{k}{m_1}(x_1 - x_2) - \frac{f}{m_1}$$

$$\frac{d\dot{x}_2}{dt} = -\frac{k}{m_2}(x_2 - x_1) + \frac{f}{m_2}$$

11

Modern Control

سیستم های مکانیکی با نیروی داخلی:

$$\mathbf{x}(t) = [x_1 \quad x_2 \quad \dot{x}_1 \quad \dot{x}_2]^T$$

$$\dot{\mathbf{x}}(t) = \begin{bmatrix} \circ & \circ & 1 & \circ \\ \circ & \circ & \circ & 1 \\ -k/m_1 & k/m_1 & \circ & \circ \\ k/m_2 & -k/m_2 & \circ & \circ \end{bmatrix} \mathbf{x}(t) + \begin{bmatrix} \circ \\ \circ \\ -1/m_1 \\ 1/m_2 \end{bmatrix} f(t)$$

با تعریف متغیر جدید به صورت x_c و δ_c به عنوان مرکز ثقل و فاصله دو ارايه

$$x_c = \frac{m_1}{m} x_1 + \frac{m_2}{m} x_2 \quad \text{و تعریف } m = m_1 + m_2$$

$$\delta = x_1 - x_2$$

$$\dot{x}_c = \frac{m_1}{m} \dot{x}_1 + \frac{m_2}{m} \dot{x}_2$$

$$\dot{\delta} = \dot{x}_1 - \dot{x}_2$$

12

Modern Control

سیستم های مکانیکی با نیروی داخلی:

$$\bar{A} = TAT^{-1} = \begin{bmatrix} \circ & \circ & \backslash & \circ \\ \circ & \circ & \circ & \backslash \\ \circ & \circ & \circ & \circ \\ \circ & \circ & \circ & -k(\backslash/m_1 + \backslash/m_2) \end{bmatrix} \quad \bar{B} = TB \begin{bmatrix} \circ \\ \circ \\ \circ \\ -(\backslash/m_1 + \backslash/m_2) \end{bmatrix}$$

$$\frac{dx_c}{dt} = \dot{x}_c$$

$$\frac{d\delta}{dt} = \delta$$

$$\frac{d\dot{x}_c}{dt} = 0$$

$$\frac{d\delta}{dt} = -k(\backslash/m_1 + \backslash/m_2)\delta - (\backslash/m_1 + \backslash/m_2)f$$

واضح است که نیروی f میتواند فاصله دو ارابه را تغییر دهد ولیکن مرکز ثقل سیستم را جابجا نمی کند.

13

Modern Control

حذف قطب و صفر در طراحی جبرانسازها

• حذف قطب و صفر در طراحی جبرانسازها به **کنترل ناپذیری** می انجامد.

✓ حذف **قطب پایدار نامطلوب** با **صفر پایدار** در نزدیکی یا روی آن یکی از روشهای طراحی کنترل کننده در روش مکان هندسی ریشه ها است.

✓ حذف **قطب و صفر ناپایدار** موجب **ناپایداری داخلی** می گردد.

14

Modern Control

حذف قطب و صفر در طراحی جبرانسازها

مثال ۳-۵- تابع تبدیل سیستم ناپایداری به شکل زیر است

$$g(s) = \frac{y(s)}{u(s)} = \frac{1}{s^2 - a^2} = \frac{1}{(s+a)(s-a)} \quad (a > 0)$$

کنترل کننده PI زیر را برای پایدارسازی سیستم بکار می‌گیریم

$$g_c(s) = \frac{(s-\bar{a})}{s} = 1 - \frac{\bar{a}}{s}$$

تابع تبدیل سیستم جبران شده عبارت است از

$$h(s) = g(s)g_c(s) = \frac{s-\bar{a}}{s(s^2-a^2)}$$

که با تنظیم پارامتر انتگرالی به صورت $\bar{a} \rightarrow a$ ، داریم

$$h(s) \rightarrow \frac{1}{s(s+a)}$$

15

Modern Control

حذف قطب و صفر در طراحی جبرانسازها

$$\dot{x}_1(t) = x_1(t)$$

$$\dot{x}_2(t) = a^* x_1(t) - x_2(t) + v(t)$$

$$\dot{x}_3(t) = \bar{a} v(t)$$

که در آن x_1 ، x_2 و x_3 در شکل ۳-۸ نشان داده شده‌اند. صورت بردار ماتریسی این معادلات عبارتست از

$$\dot{\mathbf{x}}(t) = \begin{bmatrix} 0 & 1 & 0 \\ a^* & 0 & -1 \\ 0 & 0 & 0 \end{bmatrix} \mathbf{x}(t) + \begin{bmatrix} 0 \\ 1 \\ \bar{a} \end{bmatrix} v(t)$$

16

Modern Control

حذف قطب و صفر در طراحی جبرانسازها

$$T = \frac{1}{\sqrt{a^2}} \begin{bmatrix} a^2 & a & -1 \\ a^2 & -a & -1 \\ 0 & 0 & 2 \end{bmatrix}, \quad T^{-1} = \begin{bmatrix} 1 & 1 & 1 \\ a & -a & 0 \\ 0 & 0 & a^2 \end{bmatrix}$$

بنابراین

$$\Lambda = TAT^{-1} = \begin{bmatrix} a & 0 & 0 \\ 0 & -a & 0 \\ 0 & 0 & 0 \end{bmatrix}$$

$$B_n = TB = \frac{1}{\sqrt{a^2}} \begin{bmatrix} a-\bar{a} \\ -(a+\bar{a}) \\ \sqrt{a} \end{bmatrix}$$

نمایش فضای حالت سیستم تبدیل شده در شکل ۳-۹ نشان داده شده است. این نمایش مستقیماً متناظر با بسط کسرهای جزئی تابع تبدیل در زیر است

$$h(s) = \frac{\bar{a}/a^2}{s} + \frac{(a-\bar{a})/\sqrt{a^2}}{s-a} + \frac{-(a+\bar{a})/\sqrt{a^2}}{s+a}$$

1

کنترل پذیری

• تعریف:

سیستم $\dot{x}(t) = Ax(t) + Bu(t)$ را کاملاً کنترل پذیر حالت گویند اگر سیگنال غیر مقید $u(t)$ چنان وجود داشته باشد که بتوان هر حالت اولیه $x(t_0)$ را به هر حالت نهایی $x(t_f)$ در زمان محدود $t_f - t_0$ انتقال داد.

• آزمون های کنترل پذیری

- ✓ ماتریس کنترل پذیری
- ✓ آزمون PBH
- ✓ استفاده از فرم قطری یا جردن

ماتریس کنترل پذیری

• استفاده از محاسبه پاسخ حالت صفر سیستم

$$x(t) = \int_{t_0}^t e^{A(t-\tau)} B u(\tau) d\tau \quad \text{where, } \begin{cases} x(t) \in \mathfrak{R}^n \\ e^{At} = I + At + \frac{1}{2!} A^2 t^2 + \dots \end{cases}$$

$$\rightarrow x(t) = \int_{t_0}^t \left[B u(\tau) + AB(t-\tau) + \frac{A^2 B}{2!} (t-\tau)^2 + \dots \right] d\tau$$

$$\rightarrow x(t) = B \int_{t_0}^t u(\tau) d\tau + AB \int_{t_0}^t (t-\tau) u(\tau) d\tau + \frac{A^2 B}{2!} \int_{t_0}^t (t-\tau)^2 u(\tau) d\tau + \dots$$

$$\rightarrow x(t) = \alpha_0 B + \alpha_1 AB + \alpha_2 A^2 B + \dots$$

19

Modern Control

ماتریس کنترل پذیری

$$x(t) = \alpha_0 B + \alpha_1 AB + \alpha_2 A^2 B + \dots \quad \text{where, } x(t) \in \mathfrak{R}^n$$

In the other hand $A, AB, A^2 B, \dots, A^n B, \dots \in \mathfrak{R}^n$

$$\rightarrow A^n B = \gamma_0 B + \gamma_1 AB + \gamma_2 A^2 B + \dots + \gamma_{n-1} A^{n-1} B$$

$$\rightarrow A^{n+1} B = \gamma_0 AB + \gamma_1 A^2 B + \gamma_2 A^3 B + \dots + \gamma_{n-1} A^n B$$

↓

$$A^{n+1} B = \beta_0 B + \beta_1 AB + \beta_2 A^2 B + \dots + \beta_{n-1} A^{n-1} B$$

$$x(t) \in \text{span} \{ B, AB, A^2 B, \dots, A^{n-1} B \}$$

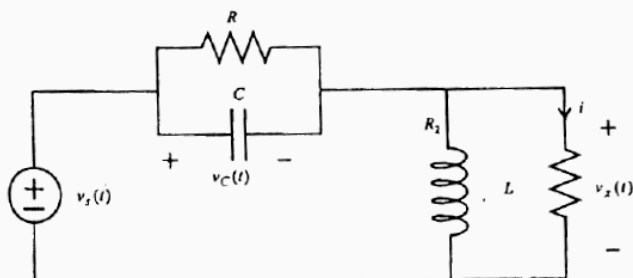
$$\rightarrow \text{Controllability Condition: } [B, AB, A^2 B, \dots, A^{n-1} B]: \text{ full Rank}$$

20

Modern Control

مثال

مثال ۳-۶- مدار نشان داده شده در شکل ۳-۱۲ را در نظر بگیرید.



شکل ۳-۱۲ مدار RLC در مثال ۳-۶

21

Modern Control

ادامه مثال

معادلات دیفرانسیل سیستم عبارتند از

$$v_c(t) = v_s(t) - v_{R_1}(t) = v_s(t) - L \frac{di_L(t)}{dt}$$

و

$$\begin{aligned} \frac{dv_c(t)}{dt} &= \frac{1}{C} i_c(t) \\ &= \frac{1}{C} \left[i_L(t) + i_{R_1}(t) - \frac{v_c(t)}{R} \right] \\ &= \frac{1}{C} \left[i_L(t) + \frac{v_s(t) - v_c(t)}{R} - \frac{v_c(t)}{R} \right] \\ &= \frac{i_L(t)}{C} - \frac{2v_c(t)}{RC} + \frac{v_s(t)}{RC} \end{aligned}$$

با تعریف $\mathbf{x}(t) = [v_c(t) \ i_L(t)]^T$ و $u(t) = v_s(t)$ داریم، $y(t) = v_x(t)$

$$\dot{\mathbf{x}}(t) = \begin{bmatrix} \frac{1}{RC} & \frac{1}{C} \\ -\frac{2}{L} & 0 \end{bmatrix} \mathbf{x}(t) + \begin{bmatrix} \frac{1}{RC} \\ \frac{1}{L} \end{bmatrix} u(t)$$

$$y(t) = [-1 \quad 0] \mathbf{x}(t) + u(t)$$

22

Modern Control

ادامه مثال

ماتریس کنترل پذیری سیستم عبارتست از

$$\Phi_c = [b \quad Ab]$$

$$= \begin{bmatrix} \frac{1}{RC} & -\frac{\gamma}{R^2C^2} + \frac{1}{CL} \\ \frac{1}{L} & -\frac{1}{RLC} \end{bmatrix}$$

لذا،

$$|\Phi_c| = \frac{1}{R^2C^2L} - \frac{1}{CL^2}$$

و سیستم کنترل پذیر است اگر و فقط اگر $|\Phi_c| \neq 0$ باشد. از اینرو، سیستم تنها به ازاء

$$R = \sqrt{\frac{L}{C}}$$

کنترل ناپذیر است. برای مطالعه بیشتر این سیستم، تابع تبدیل آنرا بدست می آوریم. داریم

23

Modern Control

ادامه مثال

$$g(s) = [-1 \quad 0] \begin{bmatrix} s + \frac{\gamma}{RC} & -\frac{1}{C} \\ \frac{1}{L} & s \end{bmatrix}^{-1} \begin{bmatrix} \frac{1}{RC} \\ \frac{1}{L} \end{bmatrix}$$

$$= \frac{s(s + \frac{1}{RC})}{s^2 + \frac{\gamma}{RC}s + \frac{1}{LC}}$$

قطبهای سیستم از معادله مشخصه یا چند جمله‌ای مخرج تابع تبدیل بدست آورده می شوند و عبارتند از

$$s_{1,2} = -\frac{1}{RC} \pm \sqrt{\frac{1}{R^2C^2} - \frac{1}{LC}}$$

توجه کنید که به ازاء $R = \sqrt{L/C}$ ، قطبهای سیستم هر دو در $-1/RC$ قرار می گیرند و لذا

$$g(s) = \frac{s(s + 1/RC)}{(s + 1/RC)^2} = \frac{s}{s + \frac{1}{RC}}$$

که یک تابع تبدیل مرتبه اول است. در واقع، به ازاء این مقدار خاص مقاومت دو عنصر نگهدارنده انرژی به گونه‌ای با هم عمل می کنند که مدار رفتاری همانند یک سیستم مرتبه اول دارد.

24

Modern Control

مثال (M_1)

$$\dot{\mathbf{x}}(t) = \begin{bmatrix} -5 & -3 & -3 \\ 2 & 1 & 2 \\ 4 & 3 & 2 \end{bmatrix} \mathbf{x}(t) + \begin{bmatrix} 1 \\ -1 \\ 0 \end{bmatrix} u(t)$$

$$T = \begin{bmatrix} 2 & 0 & -1 \\ 0 & -1 & 1 \\ -2 & 1 & 1 \end{bmatrix}$$

$$\begin{bmatrix} \dot{x}_1(t) \\ \dot{x}_2(t) \\ \dot{x}_3(t) \end{bmatrix} = \begin{bmatrix} -2 & 0 & -0 \\ 0 & -1 & 0 \\ 0 & 0 & 1 \end{bmatrix} \begin{bmatrix} x_1(t) \\ x_2(t) \\ x_3(t) \end{bmatrix} + \begin{bmatrix} 0.5 \\ 1 \\ 0 \end{bmatrix} u(t)$$

25

Modern Control

ادامه مثال

$$\dot{\mathbf{x}}(t) = \begin{bmatrix} -5 & -3 & -3 \\ 2 & 1 & 2 \\ 4 & 3 & 2 \end{bmatrix} \mathbf{x}(t) + \begin{bmatrix} 1 \\ -1 \\ 0 \end{bmatrix} u(t)$$

$$\rightarrow \varphi_c = [B, AB, A^2B] = \begin{bmatrix} 1 & -2 & 4 \\ -1 & 1 & -1 \\ 0 & 1 & -3 \end{bmatrix}$$

$\det(\varphi_c) = 0 \Rightarrow$ سیستم کنترل پذیر نیست.

26

Modern Control

تجزیه سیستم های کنترل ناپذیر

$$\dot{x}(t) = Ax(t) + Bu(t) \rightarrow \varphi_c = [B, AB, \dots, A^{n-1}B] = m < n$$

$$T_1 = [e_1, e_2, \dots, e_m] \quad T_2 = [e_{m+1}, e_{m+2}, \dots, e_n]$$

$$\rightarrow T = [T_1, T_2], \quad x(t) = Tz(t)$$

$$\dot{z}(t) = T^{-1}ATz(t) + T^{-1}Bu(t)$$

$$T^{-1} = \begin{bmatrix} U_1 \\ U_2 \end{bmatrix}$$

27

Modern Control

تجزیه سیستم های کنترل ناپذیر

$$T^{-1}T = I_n = \begin{bmatrix} U_1 \\ U_2 \end{bmatrix} [T_1 \quad T_2] = \begin{bmatrix} U_1T_1 & U_1T_2 \\ U_2T_1 & U_2T_2 \end{bmatrix} = \begin{bmatrix} I_m & 0 \\ 0 & I_{n-m} \end{bmatrix}$$

$$\rightarrow \begin{cases} U_1T_2 = 0 \\ U_2T_1 = 0 \end{cases} \rightarrow \begin{cases} U_2AT_1 = 0 \\ U_2B = 0 \end{cases}$$

$$\dot{z}(t) = T^{-1}ATz(t) + T^{-1}Bu(t)$$

$$T^{-1}AT = \begin{bmatrix} U_1 \\ U_2 \end{bmatrix} A [T_1 \quad T_2] = \begin{bmatrix} U_1AT_1 & U_1AT_2 \\ U_2AT_1 & U_2AT_2 \end{bmatrix}$$

$$\rightarrow \begin{bmatrix} U_1AT_1 & U_1AT_2 \\ U_2AT_1 & U_2AT_2 \end{bmatrix} = \begin{bmatrix} A'_{11} & A'_{12} \\ 0 & A'_{22} \end{bmatrix}, \quad \begin{bmatrix} U_1 \\ U_2 \end{bmatrix} B = \begin{bmatrix} U_1B \\ 0 \end{bmatrix}$$

28

Modern Control

صورت کانونیکال کنترل پذیری

$$\dot{z}(t) = \begin{bmatrix} A'_{11} & A'_{12} \\ 0 & A'_{22} \end{bmatrix} z(t) + \begin{bmatrix} B'_1 \\ 0 \end{bmatrix} u(t)$$

$eig(A'_{11})$: مود های کنترل پذیر

$eig(A'_{22})$: مود های کنترل ناپذیر

تعریف:

سیستم را پایدار پذیر گویند اگر مودهای کنترل ناپذیر پایدار باشد.

مثال

مثال ۳-۱۰- معادله حالت سیستمی عبارت است از

$$\dot{x}(t) = \begin{bmatrix} 0 & 0 & -6 \\ 1 & 0 & -11 \\ 0 & 1 & -6 \end{bmatrix} x(t) + \begin{bmatrix} 1 \\ 1 \\ 0 \end{bmatrix} u(t)$$

ماتریس کنترل پذیری این سیستم عبارتست از

$$\Phi_p = \begin{bmatrix} 1 & 0 & -6 \\ 1 & 1 & -11 \\ 0 & 1 & -5 \end{bmatrix}$$

رتبه ماتریس کنترل پذیری ۲ است و لذا سیستم کنترل ناپذیر می باشد. بردارهای e_1 و e_2

ادامه مثال

$$e_1 = \begin{bmatrix} 1 \\ 1 \\ 0 \end{bmatrix} \quad e_2 = \begin{bmatrix} 0 \\ 1 \\ 1 \end{bmatrix}$$

زیر فضای کنترل پذیر را اسپین کرده و همراه با بردار e_2 تعریف شده به صورت زیر

$$e_r = \begin{bmatrix} 0 \\ 1 \\ 0 \end{bmatrix}$$

پایه‌ای برای فضای ۳-بُعدی تشکیل می‌دهند. ماتریس تبدیل را بدین صورت تشکیل می‌دهیم

$$T = \begin{bmatrix} 1 & 0 & 0 \\ 1 & 1 & 1 \\ 0 & 1 & 0 \end{bmatrix} \quad \text{و} \quad T^{-1} = \begin{bmatrix} 1 & 0 & 0 \\ 0 & 1 & 1 \\ -1 & 1 & -1 \end{bmatrix}$$

بنابراین

$$T^{-1}AT = \begin{bmatrix} 0 & -6 & 0 \\ 1 & -5 & 1 \\ 0 & 0 & -1 \end{bmatrix} \quad \text{و} \quad T^{-1}B = \begin{bmatrix} 1 \\ 0 \\ 0 \end{bmatrix}$$

3۰

ادامه مثال

$$A'_{11} = \begin{bmatrix} 0 & -6 \\ 1 & -5 \end{bmatrix} \quad A'_{12} = \begin{bmatrix} 0 \\ 1 \end{bmatrix} \quad A'_{22} = -1$$

و

$$b'_1 = [\quad 1 \quad 0]^T$$

بنابراین قطبهای کنترل پذیر، مقادیر ویژه A'_{11} بوده که عبارتند از -2 ، -3 و همچنین قطب کنترل ناپذیر سیستم ۱- خواهد بود. ماتریس کنترل پذیری جفت $[A'_{11}, b'_1]$ عبارت است از

$$\Phi'_c = \begin{bmatrix} 1 & 0 \\ 0 & 1 \end{bmatrix}$$

و لذا کنترل پذیر است. از آنجائیکه A'_{22} پایدار است، لذا سیستم پایداری پذیر خواهد بود.

32

بررسی کنترل پذیری با استفاده از نرم افزار MATLAB

- M-file

ctrb
rank
jordan
minreal
ssdata
ctrbf

33

Modern Control

رؤیت پذیری

- تخمین متغیرهای حالت با استفاده از مشاهده خروجی

- **تعریف:**

سیستمی را کاملاً رؤیت پذیر حالت گویند اگر برای هر t_0 یک زمان t_1 محدود وجود داشته باشد که

$$y(t; t_0, x_0, u) = y(t; t_0, x'_0, u)$$

برای هر $u(t)$ و $t_0 < t < t_1$ ایجاب کند که $x_0 = x'_0$ باشد. به عبارت دیگر بتوان تمامی بردارهای حالت اولیه را با استفاده از مشاهدات خروجی سیستم در زمان محدود محاسبه نمود.

- آزمون های رؤیت پذیری

- ✓ ماتریس رؤیت پذیری

- ✓ آزمون *PBH*

- ✓ استفاده از فرم قطری یا جردن

34

Modern Control

رؤیت پذیری

مثال ۳-۱۱- سیستم قطری زیر را در نظر بگیرید

$$\begin{bmatrix} \dot{z}_1(t) \\ \dot{z}_2(t) \end{bmatrix} = \begin{bmatrix} -1 & 0 \\ 0 & -2 \end{bmatrix} \begin{bmatrix} z_1(t) \\ z_2(t) \end{bmatrix}$$

$$y(t) = \begin{bmatrix} 1 & a \end{bmatrix} \begin{bmatrix} z_1(t) \\ z_2(t) \end{bmatrix}$$

که در آن a یک عدد حقیقی است. پاسخ این سیستم به اِزاء شرایط اولیه $[z_1(0) \ z_2(0)]^T$ عبارتست از

$$y(t) = z_1(t) + az_2(t) = e^{-t} z_1(0) + ae^{-2t} z_2(0)$$

35

Modern Control

آزمون ماتریس رؤیت پذیری

• پاسخ سیستم رؤیت پذیر

$$y(t; t_0, x_0, 0) = 0 \quad t_0 \leq t \leq t_1 \quad \Rightarrow \quad x_0 = 0$$

$$\downarrow$$

$$\forall t_0 \quad \exists t_1 < \infty \quad \text{s.t.} \quad Ce^{A(t-t_0)}x_0 = 0 \quad t_0 \leq t \leq t_1$$

$$\downarrow$$

$$[C + CA(t-t_0) + CA^2 \frac{(t-t_0)^2}{2!} + CA^3 \frac{(t-t_0)^3}{3!} + \dots]x_0 = 0 \quad t_0 \leq t \leq t_1$$

$$\downarrow$$

$$\Phi_o = [C^T \quad (CA)^T \quad (CA^2)^T \quad \dots \quad (CA^{n-1})^T]^T$$

36

Modern Control

آزمون ماتریس رؤیت پذیری

✓ اگر رتبه این ماتریس ناقص باشد وجود دارد بردار غیر صفری که:

$$Cx_0 = 0 \quad CAx_0 = 0 \quad \dots \quad CA^{n-1}x_0 = 0$$

تناقض با رؤیت پذیری!

✓ اگر رتبه این ماتریس کامل باشد و

$$y(t) = Ce^{A(t-t_0)}x_0 = 0 \quad t_0 \leq t \leq t_1$$

داریم

$$y(t_0) = Cx_0 = 0$$

$$y'(t_0) = CAx_0 = 0$$

$$y''(t_0) = CA^2x_0 = 0$$

⋮

$$y^{(n-1)}(t_0) = CA^{n-1}x_0 = 0$$

$$\Rightarrow \Phi_0 x_0 = 0 \Rightarrow x_0 = 0$$

37

آزمون ماتریس رؤیت پذیری

$$y(t) = Ce^{A(t-t_0)}x(t_0) + \int_{t_0}^t Ce^{A(t-\tau)}Bu(\tau)d\tau$$

↓

$$y(t; t_0, x_0, u) = y(t; t_0, x'_0, u) \quad t_0 \leq t \leq t_1$$

↓

$$Ce^{A(t-t_0)}x_0 = Ce^{A(t-t_0)}x'_0 = 0 \quad t_0 \leq t \leq t_1$$

↓

$$Ce^{A(t-t_0)}[x_0 - x'_0] = 0 \quad t_0 \leq t \leq t_1$$

↓

$$x_0 = x'_0$$

38

ماتریس رؤیت پذیری

• سیستم $\begin{cases} \dot{x}(t) = Ax(t) + Bu(t) \\ y(t) = Cx(t) \end{cases}$ کاملاً رؤیت پذیر حالت است اگر و

فقط اگر رتبه ماتریس رؤیت پذیری کامل باشد.

$$\Phi_o = \begin{bmatrix} C \\ CA \\ \vdots \\ CA^{n-1} \end{bmatrix} : \text{full Rank}$$

ماتریس رؤیت پذیری

مثال (M_2)

$$\dot{x}(t) = \begin{bmatrix} 0 & 1 & 0 \\ 0 & 0 & 1 \\ -1 & -2 & -1 \end{bmatrix} x(t)$$

$$y(t) = [1 \ 1 \ 0] x(t)$$

$$\rightarrow \Phi_o = \begin{bmatrix} 1 & 1 & 0 \\ 0 & 1 & 1 \\ -1 & -2 & 0 \end{bmatrix} \rightarrow \det(\Phi_o) = 1 \neq 0 \rightarrow \Phi_o : \text{full rank}$$

در نتیجه سیستم رؤیت پذیر است.

ماتریس رؤیت پذیری

مثال

$$\dot{x}(t) = \begin{bmatrix} 0 & 1 \\ -6 & -5 \end{bmatrix} x(t) + \begin{bmatrix} 0 \\ 1 \end{bmatrix} u(t)$$

$$y(t) = \begin{bmatrix} 2 & 1 \end{bmatrix} x(t)$$

$$\rightarrow \Phi_o = \begin{bmatrix} 2 & 1 \\ -6 & -3 \end{bmatrix} \rightarrow \det(\Phi_o) = 0$$

در نتیجه سیستم رؤیت ناپذیر است.

41

Modern Control

تجزیه سیستم های رؤیت ناپذیر

$$\begin{cases} \dot{x}(t) = Ax(t) \\ y(t) = Cx(t) \end{cases} \rightarrow \varphi_o = \begin{bmatrix} C \\ \vdots \\ CA^{n-1} \end{bmatrix} \rightarrow \rho(\varphi_o) = m < n$$

$$\downarrow$$

$$U_1 = \begin{bmatrix} f_1 \\ \vdots \\ f_m \end{bmatrix} \rightarrow U_2 = \begin{bmatrix} f_{m+1} \\ \vdots \\ f_n \end{bmatrix}$$

$$\rightarrow U = \begin{bmatrix} U_1 \\ U_2 \end{bmatrix} : \text{full rank} \rightarrow z(t) = Ux(t)$$

$$\rightarrow \begin{cases} \dot{z}(t) = UAU^{-1}z(t) \\ y(t) = CU^{-1}z(t) \end{cases}$$

42

Modern Control

تجزیه سیستم های رؤیت ناپذیر

$$U = \begin{bmatrix} U_1 \\ U_2 \end{bmatrix} \rightarrow U^{-1} = [T_1 \quad T_2] = T$$

$$UU^{-1} = UT = \begin{bmatrix} U_1 \\ U_2 \end{bmatrix} [T_1 \quad T_2] = \begin{bmatrix} U_1 T_1 & U_1 T_2 \\ U_2 T_1 & U_2 T_2 \end{bmatrix} = I_n = \begin{bmatrix} I_m & 0 \\ 0 & I_{n-m} \end{bmatrix}$$

$$\rightarrow \begin{cases} U_1 T_2 = 0 \\ U_2 T_1 = 0 \end{cases}$$

$$\begin{cases} \dot{z}(t) = UAU^{-1}z(t) \\ y(t) = CU^{-1}z(t) \end{cases} \rightarrow \begin{aligned} UAU^{-1} &= \begin{bmatrix} U_1 \\ U_2 \end{bmatrix} A [T_1 \quad T_2] = \begin{bmatrix} U_1 A T_1 & U_1 A T_2 \\ U_2 A T_1 & U_2 A T_2 \end{bmatrix} = \begin{bmatrix} A'_{11} & 0 \\ A'_{21} & A'_{22} \end{bmatrix} \\ CU^{-1} &= C [T_1 \quad T_2] = [C T_1 \quad C T_2] = [C'_1 \quad 0] \end{aligned}$$

43

Modern Control

صورت کانونیکال رؤیت پذیری

$$\dot{z}(t) = \begin{bmatrix} A'_{11} & 0 \\ A'_{21} & A'_{22} \end{bmatrix} z(t)$$

$$y(t) = [C'_1 \quad 0] z(t)$$

$eig(A'_{11})$: مود های رؤیت پذیر

$eig(A'_{22})$: مود های رؤیت ناپذیر

تعریف:

سیستم را آشکار پذیر گویند اگر مودهای رؤیت ناپذیر پایدار باشد.

44

Modern Control

مثال (M_3)

مثال ۳-۱۶- معادلات حالت و خروجی سیستم عبارتند از:

$$\dot{x}(t) = \begin{bmatrix} 0 & 1 & 0 \\ 0 & 2 & 1 \\ 0 & -1 & 0 \end{bmatrix} x(t) + \begin{bmatrix} 1 \\ 2 \\ 1 \end{bmatrix} u(t)$$

$$y(t) = [0 \quad 0 \quad 1]x(t)$$

ماتریس رؤیت پذیری این سیستم عبارتست از

$$\Phi_o = \begin{bmatrix} 0 & 0 & 1 \\ 0 & -1 & 0 \\ 0 & -2 & -1 \end{bmatrix}$$

45

Modern Control

ادامه مثال

$$U = \begin{bmatrix} 0 & 0 & 1 \\ 0 & -1 & 0 \\ 1 & 0 & 0 \end{bmatrix}$$

و

$$U^{-1} = \begin{bmatrix} 0 & 0 & 1 \\ 0 & -1 & 0 \\ 1 & 0 & 0 \end{bmatrix}$$

بنابراین

$$U^{-1}AU = \left[\begin{array}{ccc|ccc} 0 & 1 & 0 & 0 & 0 & 0 \\ -1 & 2 & 0 & 0 & 0 & 0 \\ 0 & -1 & 0 & 0 & 0 & 0 \end{array} \right]$$

و

$$CU^{-1} = [1 \quad 0 \quad 0]$$

از معادله‌های (۳-۴-۳) و (۳-۴-۳) داریم

$$A'_{11} = \begin{bmatrix} 0 & 1 \\ -1 & 2 \end{bmatrix} \quad A'_{21} = [0 \quad -1] \quad A'_{31} = 0$$

و

$$C'_{11} = [1 \quad 0]$$

46

مثال

مثال ۳-۱۷ - معادلات حالت و خروجی سیستم رؤیت ناپذیری به صورت کانونیکال رؤیت پذیری عبارتند از

$$\dot{\mathbf{x}}(t) = \begin{bmatrix} -1 & 0 & 0 \\ 0 & 0 & 1 \\ 2 & -1 & 2 \end{bmatrix} \mathbf{x}(t)$$

$$y(t) = [1 \quad 0 \quad 0] \mathbf{x}(t)$$

از معادله (۳-۴-۳) داریم که

$$A'_{rr} = \begin{bmatrix} 0 & 1 \\ -1 & 2 \end{bmatrix}$$

و از آنجا که این ماتریس پایدار نیست، لذا سیستم آشکاری پذیر نمی باشد.

دوگانی سیستم های خطی

تعریف:

$$\begin{cases} \dot{\mathbf{x}}(t) = A\mathbf{x}(t) + B\mathbf{u}(t) \\ y(t) = C\mathbf{x}(t) \end{cases} \longleftrightarrow \begin{cases} \dot{\bar{\mathbf{x}}}(t) = A^T \bar{\mathbf{x}}(t) + C^T \mathbf{u}(t) \\ y(t) = B^T \bar{\mathbf{x}}(t) \end{cases}$$

قضیه

- I. سیستم کاملا کنترل پذیر اگر و فقط اگر دوگان آن کاملا رویت پذیر
- II. سیستم کاملا رویت پذیر اگر و فقط اگر دوگان آن کاملا کنترل پذیر
- III. سیستم پایداری پذیر اگر و فقط اگر دوگان آن آشکاری پذیر
- IV. سیستم آشکاری پذیر اگر و فقط اگر دوگان آن پایداری پذیر

کنترل پذیری خروجی و کنترل پذیری تابعی

کنترل پذیری حالت یک شرط لازم و/یا یک شرط کافی برای کنترل پذیری خروجی نیست.

تعریف:

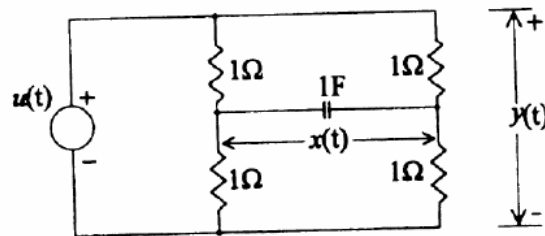
یک سیستم را کنترل پذیر خروجی نامند اگر بتوان یک بردار غیرمقید $u(t)$ را چنان یافت که خروجی اولیه $y(t_0)$ را به هر خروجی نهایی $y(t_1)$ در زمان محدود $t_0 < t < t_1$ انتقال داد.

$$\begin{cases} \dot{x}(t) = Ax(t) + Bu(t) \\ y(t) = Cx(t) + Du(t) \end{cases}$$

شرط کنترل پذیری خروجی:

$$\Phi_{op} = \begin{bmatrix} CB & CAB & \dots & CA^{n-1}B & D \end{bmatrix} : \text{full rank}$$

مثال



$$\dot{x}(t) = -x(t)$$

$$y(t) = u(t)$$

• کنترل پذیر حالت نیست.

کنترل پذیر خروجی است.

مثال

مثال ۳-۲۳ - سیستم نشان داده شده در شکل ۳-۱۹ را در نظر بگیرید. ماتریس تابع تبدیل این سیستم عبارت است از

$$G(s) = \begin{bmatrix} \frac{1}{s+1} \\ \frac{2}{s+1} \end{bmatrix}$$

معادلات حالت و خروجی سیستم عبارتند از

$$\dot{x}(t) = -x(t) + u(t)$$

$$y(t) = \begin{bmatrix} 1 \\ 2 \end{bmatrix} x(t)$$

سیستم کنترل پذیر کامل حالت و رؤیت پذیر است، لیکن کنترل پذیر خروجی نیست، زیرا

$$\text{رتبه } (\Phi_{yy}) = \begin{bmatrix} 1 & 0 \\ 2 & 0 \end{bmatrix} = 1 < 2$$

کنترل پذیری تابعی

بسط مفاهیم کنترل پذیری به نمایش تابع تبدیل سیستم ها و ردیابی ورودی مرجع.

تعریف:

یک سیستم را کنترل پذیر تابعی نامند اگر

- * تعداد ورودی <= تعداد خروجی
- * مرتبه ماتریس تابع تبدیل کامل باشد

مثال

مثال ۳-۲۴- ماتریس تابع تبدیل سیستمی عبارت است از

$$G(s) = \begin{bmatrix} \frac{1}{s+1} & \frac{2}{s+3} \\ \frac{1}{s+1} & \frac{1}{s+1} \end{bmatrix}$$

ردیف‌های $G(s)$ ناوابسته خطی می‌باشند و لذا سیستم کنترل‌پذیر تابع است. لیکن یک تحقق درجه ۴ از آن

$$\dot{\mathbf{x}}(t) = \begin{bmatrix} 0 & -3 & 0 & 0 \\ 1 & -4 & 0 & 0 \\ 0 & 0 & 0 & -1 \\ 0 & 0 & 1 & -2 \end{bmatrix} \mathbf{x}(t) + \begin{bmatrix} 3 & 2 \\ 1 & 2 \\ 1 & 1 \\ 1 & 1 \end{bmatrix} \mathbf{u}(t)$$

$$\dot{\mathbf{y}}(t) = \begin{bmatrix} 0 & 1 & 0 & 0 \\ 0 & 0 & 0 & 1 \end{bmatrix} \mathbf{x}(t)$$

53

کنترل‌پذیر حالت نیست.

بررسی رویت پذیری با استفاده از نرم افزار MATLAB

- M-file

Obsv
Rank
Jordan
Minreal
Ssdata
obsvf

54

Modern Control



باسم تعالی

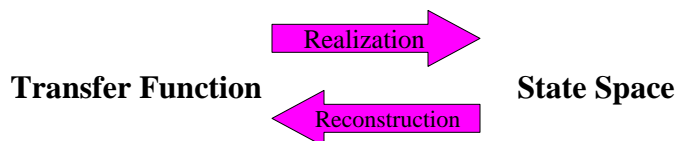
سیستم های کنترل پیشرفته

Lecture 5

تئوری تحقق

مقدمه

- نمایش سیستم های خطی
 - نمایش تابع تبدیل
 - نمایش فضای حالت
- لازم است این دو نمایش مکمل یکدیگر باشند در تحلیل و طراحی سیستم های کنترل.



مقدمه

• دو سؤال مهم

- آیا تمامی توابع تبدیل دارای تحقق فضای حالت هستند؟
- آیا نمایش فضای حالت برای توابع تبدیل منحصر به فرد است؟

قضیه

یک تابع تبدیل تحقق پذیر است اگر و فقط اگر سره یا اکیدا سره باشد.

مقدمه

$$G(s) = \hat{G}(s) + \lim_{s \rightarrow \infty} G(s) = \hat{G}(s) + D$$

$$\begin{array}{l} \downarrow \\ \left\{ \begin{array}{l} \dot{x} = Ax + Bu \\ y = Cx + Du \end{array} \right. \end{array}$$

$$\left\{ \begin{array}{l} \dot{x} = Ax + Bu \\ y = Cx \end{array} \right.$$

$$\Rightarrow \left\{ \begin{array}{ll} G(s): \text{proper} & \longrightarrow D = \lim_{s \rightarrow \infty} G(s) \neq 0 \\ G(s): \text{Strictly Proper} & \longrightarrow D = 0 \end{array} \right.$$

مقدمه

• مثال:

$$G(s) = \frac{2s+1}{s+2} \longrightarrow D = \lim_{s \rightarrow \infty} G(s) = 2$$

$$\downarrow$$

$$\hat{G}(s) = G(s) - D = \frac{-3}{s+2} \longrightarrow SS(A, B, C) = ?$$

- تحقق فضای حالت مناسب کدام است؟
- تحقق می نیمال (کاهش ناپذیر)

مقدمه

- قضیه: تحقق تابع تبدیل می نیمال است اگر تحقق کنترل پذیر و رویت پذیر باشد.

- قضیه: تحقق تابع تبدیل می نیمال است اگر و فقط اگر:

$$\det(sI - A), \text{ Cadj}(sI - A)B: \text{ Relative Prime}$$

- قضیه: دو تحقق می نیمال از یک تابع تبدیل با تبدیل همانندی به هم مرتبط اند.

تحقق سیستم های تک ورودی تک خروجی

- چهار تحقق مهم:

- تحقق کانونیکال کنترل کننده
- تحقق کانونیکال کنترل پذیری
- تحقق کانونیکال رؤیتگر
- تحقق کانونیکال رؤیت پذیری

- تحقق های سری و موازی

7

Modern Control

تحقق کانونیکال کنترل کننده

$$\hat{G}(s) = \frac{b(s)}{a(s)} = \frac{b_{n-1}s^{n-1} + \dots + b_1s + b_0}{s^n + a_{n-1}s^{n-1} + \dots + a_1s + a_0}$$

$$Y(s) = \frac{b(s)}{a(s)}U(s) = b(s) \underbrace{a^{-1}(s)U(s)}_{\xi(s)}$$

$$\Rightarrow Y(s) = b(s)\xi(s)$$

$$\Rightarrow u(t) = \xi^n(t) + a_{n-1}\xi^{n-1}(t) + \dots + a_0\xi(t)$$

$$y(t) = b_{n-1}\xi^{n-1}(t) + b_{n-2}\xi^{n-2}(t) + \dots + b_0\xi(t)$$

Define:

$$x_1(t) = \xi(t), x_2(t) = \xi^1(t), \dots, x_n(t) = \xi^{n-1}(t)$$

8

تحقق کانونیکال کنترل کننده

Then:

$$\hat{G}(s) = \frac{b(s)}{a(s)} = \frac{b_{n-1}s^{n-1} + \dots + b_1s + b_0}{s^n + a_{n-1}s^{n-1} + \dots + a_1s + a_0}$$

$$\begin{aligned} \dot{x}_1(t) &= x_2(t) \\ \dot{x}_2(t) &= x_3(t) \\ &\vdots \\ \dot{x}_n(t) &= -a_{n-1}x_n(t) - \dots - a_1x_2(t) - a_0x_1(t) + u(t) \\ y(t) &= b_{n-1}x_n(t) + b_{n-2}x_{n-1}(t) + \dots + b_0x_1(t) \end{aligned}$$

$$\dot{x}(t) = \begin{bmatrix} 0 & 1 & 0 & \dots & 0 \\ 0 & 0 & 1 & \dots & 0 \\ \vdots & & & & \\ 0 & 0 & 0 & \dots & 1 \\ -a_0 & -a_1 & -a_2 & \dots & -a_{n-1} \end{bmatrix} x(t) + \begin{bmatrix} 0 \\ 0 \\ \vdots \\ 0 \\ 1 \end{bmatrix} u(t)$$

↓

$$y(t) = [b_0 \quad b_1 \quad b_2 \quad \dots \quad b_{n-1}]x(t)$$

9

تحقق کانونیکال کنترل کننده

- تحقق کانونیکال کنترل کننده همواره کنترل پذیر است.

$$\Phi_c = \begin{bmatrix} 0 & \vdots & 0 & 1 \\ \vdots & 0 & 1 & * \\ 0 & 1 & * & \vdots \\ 1 & * & \vdots & * \end{bmatrix} : \text{full rank}$$

- تحقق کانونیکال کنترل کننده به شرط عدم حذف صفر و قطب در تابع تبدیل متناظر رؤیت پذیر است.

10

تحقق کانونیکال رویتگر

$$Y(s) = \frac{b(s)}{a(s)}U(s) = b(s) \underbrace{a^{-1}(s)U(s)}_{\xi(s)}$$

$$\xi(s) = s^{-n}U(s) - a_{n-1}s^{-1}\xi(s) - \dots - a_0s^{-n}\xi(s)$$

$$\begin{aligned} \dot{x}(t) &= \begin{bmatrix} 0 & 0 & 0 & \dots & -a_0 \\ 1 & 0 & 0 & \dots & -a_1 \\ \vdots & & & & \\ 0 & 0 & 0 & \dots & -a_{n-2} \\ 0 & 0 & 0 & \dots & -a_{n-1} \end{bmatrix} x(t) + \begin{bmatrix} b_0 \\ b_1 \\ \vdots \\ b_{n-2} \\ b_{n-1} \end{bmatrix} u(t) \\ y(t) &= [0 \ 0 \ 0 \ \dots \ 1]x(t) \end{aligned}$$

11

تحقق کانونیکال رویتگر

- تحقق کانونیکال رویتگر دوگان تحقق کانونیکال کنترل کننده است.

$$\begin{aligned} \dot{x}(t) &= \begin{bmatrix} 0 & 0 & 0 & \dots & -a_0 \\ 1 & 0 & 0 & \dots & -a_1 \\ \vdots & & & & \\ 0 & 0 & 0 & \dots & -a_{n-2} \\ 0 & 0 & 0 & \dots & -a_{n-1} \end{bmatrix} x(t) + \begin{bmatrix} b_0 \\ b_1 \\ \vdots \\ b_{n-2} \\ b_{n-1} \end{bmatrix} u(t) \\ y(t) &= [0 \ 0 \ 0 \ \dots \ 1]x(t) \end{aligned} \quad \begin{aligned} \dot{x}(t) &= \begin{bmatrix} 0 & 1 & 0 & \dots & 0 \\ 0 & 0 & 1 & \dots & 0 \\ \vdots & & & & \\ 0 & 0 & 0 & \dots & 1 \\ -a_0 & -a_1 & -a_2 & \dots & -a_{n-1} \end{bmatrix} x(t) + \begin{bmatrix} 0 \\ 0 \\ 0 \\ 0 \\ 1 \end{bmatrix} u(t) \\ y(t) &= [b_0 \ b_1 \ b_2 \ \dots \ b_{n-1}]x(t) \end{aligned}$$

- تحقق کانونیکال رویتگر همواره رویت پذیر است و در صورت عدم حذف صفر و قطب در تابع تبدیل متناظر کنترل پذیر نیز می باشد.

12

تحقق کانونیکال رؤیت پذیری

$$\dot{x}(t) = \begin{bmatrix} 0 & 1 & 0 & \cdots & 0 \\ 0 & 0 & 1 & 0 & \vdots \\ \vdots & & & & 0 \\ 0 & 0 & \cdots & 0 & 1 \\ -a_0 & -a_1 & -a_2 & \cdots & -a_{n-1} \end{bmatrix} x(t) + \begin{bmatrix} \beta_{n-1} \\ \beta_{n-2} \\ \vdots \\ \beta_1 \\ \beta_0 \end{bmatrix} u(t)$$

$$y(t) = [1 \ 0 \ 0 \ \cdots \ 0]x(t)$$

$$\begin{bmatrix} \beta_{n-1} \\ \beta_{n-2} \\ \vdots \\ \beta_1 \\ \beta_0 \end{bmatrix} = \begin{bmatrix} 1 & 0 & 0 & \cdots & 0 \\ a_{n-1} & 1 & 0 & \cdots & 0 \\ a_{n-2} & a_{n-1} & \ddots & & \\ \vdots & \vdots & \ddots & 1 & 0 \\ a_1 & a_2 & \cdots & a_{n-1} & 1 \end{bmatrix}^{-1} \begin{bmatrix} b_{n-1} \\ b_{n-2} \\ \vdots \\ b_1 \\ b_0 \end{bmatrix}$$

13

Modern Control

تحقق کانونیکال رؤیت پذیری

- تحقق کانونیکال رؤیت پذیری همواره رؤیت پذیر است.

$$\Phi_c = I_n$$

- تحقق کانونیکال رؤیت پذیری در صورت عدم حذف صفر و قطب در تابع تبدیل متناظر کنترل پذیر نیز خواهد بود. (ماتریس کنترل پذیری همان ماتریس هانکل است.)

14

Modern Control

تحقق کانونیکال کنترل پذیری

$$\dot{x}(t) = \begin{bmatrix} 0 & 0 & 0 & \cdots & -a_0 \\ 1 & 0 & 0 & 0 & -a_1 \\ \vdots & 1 & & & \vdots \\ 0 & 0 & \ddots & 0 & -a_{n-2} \\ 0 & \vdots & & 1 & -a_{n-1} \end{bmatrix} x(t) + \begin{bmatrix} 1 \\ 0 \\ \vdots \\ 0 \\ 0 \end{bmatrix} u(t)$$

$$y(t) = [\beta_{n-1} \quad \beta_{n-2} \quad \cdots \quad \beta_1 \quad \beta_0] x(t)$$

- تحقق کانونیکال کنترل پذیری دوگان تحقق کانونیکال رؤیتگر است.
- تحقق کانونیکال کنترل پذیری همواره کنترل پذیر است و در صورت عدم حذف صفر و قطب در تابع تبدیل متناظر رؤیت پذیر نیز می باشد.

15

Modern Control

مثال

$$G(s) = \frac{s^2 + 1}{s^3 + 6s^2 + 11s + 5}$$

- تحقق کانونیکال کنترل کننده:

$$\dot{x}(t) = \begin{bmatrix} 0 & 1 & 0 \\ 0 & 0 & 1 \\ -5 & -11 & -6 \end{bmatrix} x(t) + \begin{bmatrix} 0 \\ 0 \\ 1 \end{bmatrix} u(t)$$

$$y(t) = [1 \quad 0 \quad 1] x(t)$$

- تحقق کانونیکال رؤیتگر:

$$\dot{x}(t) = \begin{bmatrix} 0 & 0 & -5 \\ 1 & 0 & -11 \\ 0 & 1 & -6 \end{bmatrix} x(t) + \begin{bmatrix} 1 \\ 0 \\ 1 \end{bmatrix} u(t)$$

$$y(t) = [0 \quad 0 \quad 1] x(t)$$

16

Modern Control

ادامه مثال

$$G(s) = \frac{s^2 + 1}{s^3 + 6s^2 + 11s + 5}$$

• تحقق کانونیکال رؤیت پذیری:

$$\dot{x}(t) = \begin{bmatrix} 0 & 1 & 0 \\ 0 & 0 & 1 \\ -5 & -11 & -6 \end{bmatrix} x(t) + \begin{bmatrix} 1 \\ -6 \\ 26 \end{bmatrix} u(t),$$

$$y(t) = [1 \ 0 \ 0]x(t)$$

$$\begin{bmatrix} 1 & 0 & 0 \\ 6 & 1 & 0 \\ 11 & 6 & 1 \end{bmatrix}^{-1} \begin{bmatrix} 1 \\ 0 \\ 1 \end{bmatrix} = \begin{bmatrix} 1 \\ -6 \\ 26 \end{bmatrix}$$

• تحقق کانونیکال کنترل پذیری:

$$\dot{x}(t) = \begin{bmatrix} 0 & 0 & -5 \\ 1 & 0 & -11 \\ 0 & 1 & -6 \end{bmatrix} x(t) + \begin{bmatrix} 1 \\ 0 \\ 0 \end{bmatrix} u(t)$$

$$y(t) = [1 \ -6 \ 26]x(t)$$

17

Modern Control

تحقق های موازی و سری (تحقق نرمال)

$$\hat{G}(s) = \frac{b(s)}{a(s)} = \frac{b_{n-1}s^{n-1} + \dots + b_1s + b_0}{s^n + a_{n-1}s^{n-1} + \dots + a_1s + a_0}$$

$$\frac{b(s)}{a(s)} = \sum_{i=1}^n \frac{g_i}{s - \lambda_i} = \sum_{i=1}^n \frac{b_i c_i}{s - \lambda_i}$$

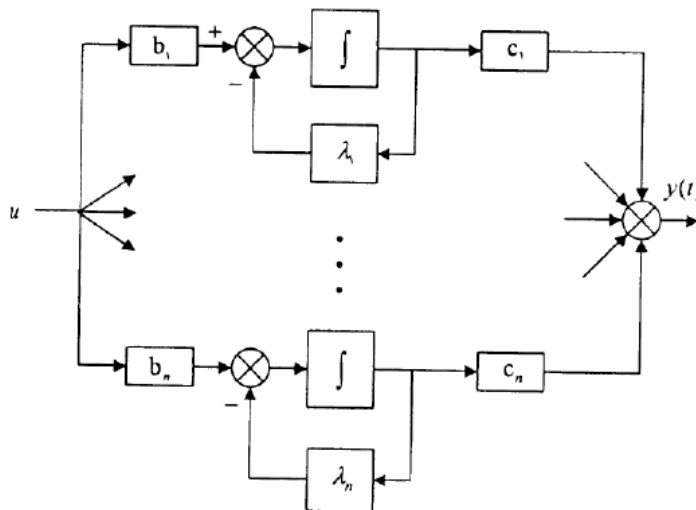
$$\dot{z}(t) = \begin{bmatrix} \lambda_1 & 0 & 0 \\ 0 & \ddots & 0 \\ 0 & 0 & \lambda_n \end{bmatrix} z(t) + \begin{bmatrix} b_1 \\ \vdots \\ b_n \end{bmatrix} u(t)$$

$$y(t) = [c_1 \ \dots \ c_n]z(t)$$

18

Modern Control

تحقق های موازی و سری (تحقق نرمال)



19

شکل ۷-۴ دیاگرام بلوکی تحقق قطری

مثال

$$G(s) = \frac{s+1}{s^2+5s+6} = \frac{-1}{s+2} + \frac{2}{s+3}$$

$$\dot{x}(t) = \begin{bmatrix} -2 & 0 \\ 0 & -3 \end{bmatrix} x(t) + \begin{bmatrix} -1 \\ 1 \end{bmatrix} u(t)$$

$$y(t) = [1 \quad 2] x(t)$$

$$\dot{x}(t) = \begin{bmatrix} -2 & 0 \\ 0 & -3 \end{bmatrix} x(t) + \begin{bmatrix} 1 \\ \sqrt{2} \end{bmatrix} u(t)$$

$$y(t) = [-1 \quad \sqrt{2}] x(t)$$

20

Modern Control

مثال

مثال ۳-۴- تابع تبدیل زیر را در نظر بگیرید

$$g(s) = \frac{2s^2 + 5s + 7}{s^3 + 3s^2 + 7s + 5}$$

قطبهای سیستم $1 \pm 2j$ و -1 هستند. لذا اگر بسط کامل کسره‌های جزئی $g(s)$ را بنویسیم، داریم

$$g(s) = \frac{\frac{1}{2} + \frac{j}{4}}{s+1+2j} + \frac{\frac{1}{2} - \frac{j}{4}}{s+1-2j} + \frac{1}{s+1}$$

این نمایش چندان سودمند نیست، زیرا بهره‌های مختلط در صورت دارد. لذا عبارات مختلط مزدوج را در یک عبارت با ضرایب حقیقی بازنویسی می‌کنیم:

$$g(s) = \frac{s+2}{s^2+2s+5} + \frac{1}{s+1}$$

اکنون می‌توانیم هر عبارت را به صورت جداگانه تحقق دهیم. توجه کنید که عبارات متناظر با

21

Modern Control

مثال

قطبهای مختلط مزدوج مرتبه دوم خواهند بود و می‌توان از هر کدام از تحققات کانونیکال برای آنها استفاده کرد. بنابراین

$$\dot{\mathbf{x}}(t) = \begin{bmatrix} 0 & 1 & 0 \\ -5 & -2 & 0 \\ 0 & 0 & -1 \end{bmatrix} \mathbf{x}(t) + \begin{bmatrix} 0 \\ 1 \\ 1 \end{bmatrix} \mathbf{u}(t)$$

$$y(t) = [2 \quad 1 \quad 1]$$

مثال ۴-۴- تابع تبدیل زیر را در نظر بگیرید

$$g(s) = \frac{2s^2 + 10s + 11}{s^3 + 5s^2 + 8s + 4}$$

قطبهای سیستم در -1 و -2 و -2 هستند. بسط کسره‌های جزئی $g(s)$ عبارتست از

$$g(s) = \frac{-1}{s+2} + \frac{1}{(s+2)^2} + \frac{3}{s+1}$$

22

مثال

این تابع تبدیل از حاصل جمع دو قسمت متناظر با قطب در ۱- و قطب تکراری در ۲- بدست می‌آید. تحقق فضای حالت این تابع تبدیل به صورت بلوک جردن در خواهد آمد. بسادگی با توجه به مکرر بودن قطب در ۲- و در نظر گرفتن دو بلوک جداگانه در ماتریس حالت، داریم

$$\dot{\mathbf{x}}(t) = \begin{bmatrix} -1 & 0 & 0 \\ 0 & -2 & 1 \\ 0 & 0 & -2 \end{bmatrix} \mathbf{x}(t) + \begin{bmatrix} 1 \\ 0 \\ 1 \end{bmatrix} \mathbf{u}(t)$$

$$\mathbf{y}(t) = [\quad 3 \quad | \quad 1 \quad -1] \mathbf{x}(t)$$

تحقق حاصلضرب یا سری، تحقق است که در آن تحقق‌ها پشت سرهم وارد می‌شوند. برای نمونه با تابع تبدیل داده شده در زیر

$$\frac{b(s)}{a(s)} = \frac{s^2 + 7s + 12}{s^2 + 3s^2 + 7s + 5}$$

می‌توان به یکی از دو صورت زیر برخورد کرد

$$\frac{b(s)}{a(s)} = \frac{s+3}{s^2+2s+5} \frac{s+4}{s+1}$$

23

یا

مثال

$$\frac{b(s)}{a(s)} = \frac{s^2 + 7s + 12}{s^2 + 2s + 5} \frac{1}{s+1}$$

و سپس هر کدام از توابع تبدیل را به صورت جداگانه تحقق داد. سرانجام، تحقق کل سیستم نوشته می‌شود.

24

Modern Control

تبدیل همانندی مابین تحقق ها

قضیه: برای تابع تبدیل $g(s)$ ، دو تحقق فضای حالت (A_1, B_1, C_1) و (A_2, B_2, C_2) از درجه های یکسان را می توان توسط تبدیل همانندی منحصر به فردی به هم تبدیل نمود اگر:

$$\det(sI - A_1) = \det(sI - A_2) \bullet$$

• هر دو تحقق کنترل پذیر یا هر دو تحقق رؤیت پذیر باشند.

اگر دو تحقق کنترل پذیر باشند:

$$\begin{cases} x_1 = Tx_2 \\ T = \Phi_c(A_1, B_1)\Phi_c^{-1}(A_2, B_2) \end{cases}$$

اگر دو تحقق رؤیت پذیر باشند:

$$\begin{cases} x_1 = Tx_2 \\ T = \Phi_o^{-1}(C_1, A_1)\Phi_o(C_2, A_2) \end{cases}$$

25

Modern Control

تحقق سیستم های چند ورودی-چند خروجی

• تحقق سیستم های *SIMO*:

$$G(s) = \begin{bmatrix} \frac{n_1(s)}{a_1(s)} \\ \frac{n_2(s)}{a_2(s)} \\ \vdots \\ \frac{n_m(s)}{a_m(s)} \end{bmatrix} = \frac{1}{a(s)} \begin{bmatrix} b_1(s) \\ b_2(s) \\ \vdots \\ b_m(s) \end{bmatrix}$$

$$\begin{aligned} b_i(s) &= b_{m-1}s^{n-1} + \dots + b_{i1}s + b_{i0} \\ a(s) &= s^n + a_{n-1}s^{n-1} + \dots + a_1s + a_0 \end{aligned}$$

تحقق به صورت کانونیکال کنترل کننده:

$$\dot{x}(t) = \begin{bmatrix} 0 & 1 & 0 & \dots & 0 \\ 0 & 0 & 1 & 0 & \vdots \\ \vdots & & & & 0 \\ 0 & 0 & \dots & 0 & 1 \\ -a_0 & -a_1 & -a_2 & \dots & -a_{n-1} \end{bmatrix} x(t) + \begin{bmatrix} 0 \\ 0 \\ \vdots \\ 0 \\ 1 \end{bmatrix} u(t)$$

$$y(t) = \begin{bmatrix} b_{10} & b_{11} & \dots & b_{1n-1} \\ b_{20} & b_{21} & \dots & b_{2n-1} \\ \vdots & \vdots & & \vdots \\ b_{m0} & b_{m0} & \dots & b_{mn-1} \end{bmatrix} x(t)$$

Modern Control

مثال

مثال ۴-۶- تحقق کانونیکال کنترل کننده تابع تبدیل زیر را بدست آورید

$$G(s) = \left[\frac{\frac{1}{(s^2+1)(s+1)}}{\frac{s}{(s+1)(s+2)}} \right]$$

تابع تبدیل را به صورت داده شده در معادله (۴-۵-۲) می نویسیم

$$G(s) = \left[\frac{s+2}{s(s^2+1)} \right] \frac{1}{(s^2+1)(s+1)(s+2)}$$

بنابراین از معادله های (۴-۵-۳) و (۴-۵-۴) داریم

$$b_1(s) = s+2$$

$$b_2(s) = s^2+s$$

$$a(s) = (s^2+1)(s+1)(s+2) = s^5 + 3s^4 + 3s^3 + 2s^2 + 2s$$

بنابراین معادله های (۴-۵-۷) می دهند

$$A_c = \begin{bmatrix} 0 & 1 & 0 & 0 \\ 0 & 0 & 1 & 0 \\ 0 & 0 & 0 & 1 \\ -2 & -3 & -3 & -3 \end{bmatrix} \quad b_c = \begin{bmatrix} 0 \\ 0 \\ 0 \\ 1 \end{bmatrix} \quad C_c = \begin{bmatrix} 2 & 1 & 0 & 0 \\ 0 & 1 & 0 & 1 \end{bmatrix}$$

تحقق سیستم های چند ورودی-چند خروجی

• تحقق سیستم های MISO:

$$G(s) = \begin{bmatrix} \frac{n_1(s)}{a_1(s)} & \dots & \frac{n_m(s)}{a_m(s)} \end{bmatrix} = \frac{1}{a(s)} [b_1(s) \quad \dots \quad b_m(s)]$$

$$b_i(s) = b_{i,n-1}s^{n-1} + \dots + b_{i1}s + b_{i0}$$

$$a(s) = s^n + a_{n-1}s^{n-1} + \dots + a_1s + a_0$$

تحقق به صورت کانونیکال کنترل کننده:

$$\dot{x}(t) = \begin{bmatrix} 0 & 0 & 0 & \dots & -a_0 \\ 1 & 0 & 0 & 0 & -a_1 \\ \vdots & 1 & & & \vdots \\ 0 & 0 & \ddots & 0 & -a_{n-2} \\ 0 & \vdots & & 1 & -a_{n-1} \end{bmatrix} x(t) + \begin{bmatrix} b_{10} & b_{20} & \dots & b_{m0} \\ b_{11} & b_{21} & \dots & b_{m1} \\ \vdots & \vdots & & \vdots \\ b_{1n-1} & b_{2n-1} & \dots & b_{mn-1} \end{bmatrix} u(t)$$

$$y(t) = [0 \quad 0 \quad \dots \quad 0 \quad 1] x(t)$$

مثال

مثال ۴-۷- تحقق کانونیکال رویتگر تابع تبدیل زیر را بدست آورید

$$G(s) = \left[\frac{1}{s^2} \quad \frac{s+3}{(s+1)(s+2)} \right]$$

ابتدا تابع تبدیل را به صورت داده شده در معادله (۴-۵-۱۰) می نویسیم

$$G(s) = \frac{1}{s^2} + \frac{s+3}{s^2(s+1)(s+2)}$$

بنابراین از معادلات (۴-۵-۱۱) و (۴-۵-۱۲)، داریم

$$b_1(s) = s^2 + 3s + 2$$

$$b_2(s) = s^2 + 3s^2$$

$$a(s) = s^2 + 3s^2 + 2s^2$$

بنابراین، معادلات (۴-۵-۱۵) می دهند

$$A_o = \begin{bmatrix} 0 & 0 & 0 & 0 \\ 1 & 0 & 0 & 0 \\ 0 & 1 & 0 & -2 \\ 0 & 0 & 1 & -3 \end{bmatrix} \quad B_o = \begin{bmatrix} 2 & 0 \\ 3 & 0 \\ 1 & 3 \\ 0 & 1 \end{bmatrix}$$

29

$$C_o = [0 \quad 0 \quad 0 \quad 1]$$

بازسازی تابع تبدیل از مدل فضای حالت

$$G(s) = C(sI - A)^{-1}B + D = C \frac{adj(sI - A)}{\det(sI - A)} B + D$$

30

Modern Control



بسمتعالی

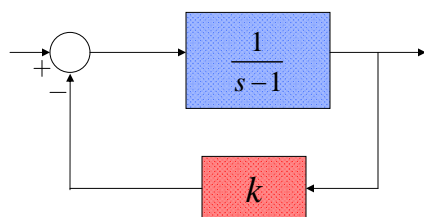
سیستم های کنترل پیشرفته

Lecture 7

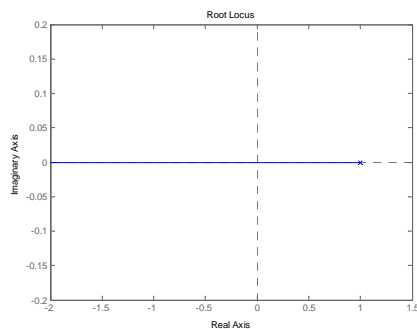
طراحی کنترل کننده خطی فیدبک حالت

مقدمه

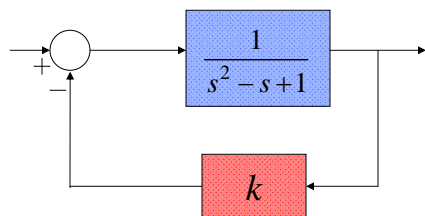
- فیدبک حالت یا جایابی مقادیر ویژه یا جایابی قطب عبارت است از پایدار سازی سیستم های ناپایدار با استفاده از فیدبک حالت.



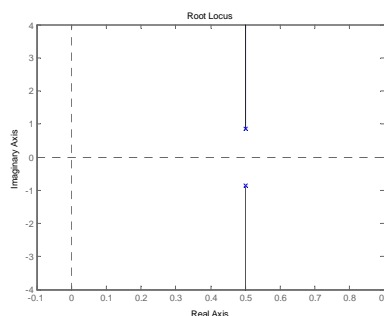
$$G_{cl}(s) = \frac{1}{s+k-1}$$



مقدمه



$$G_{cl}(s) = \frac{1}{s^2 - s + k - 1}$$

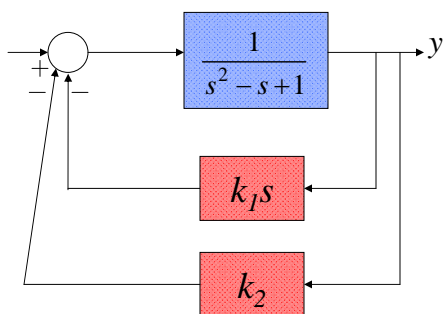


- امکان پایدارسازی سیستم مرتبه ۲ با فیدبک ثابت وجود ندارد.

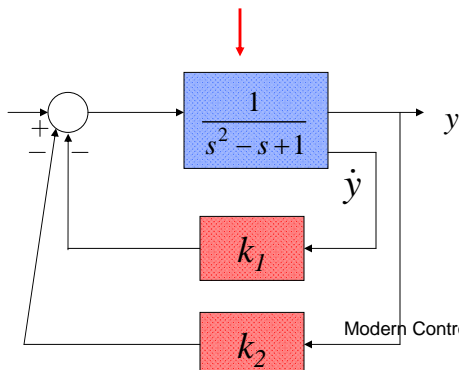
3

Modern Control

مقدمه



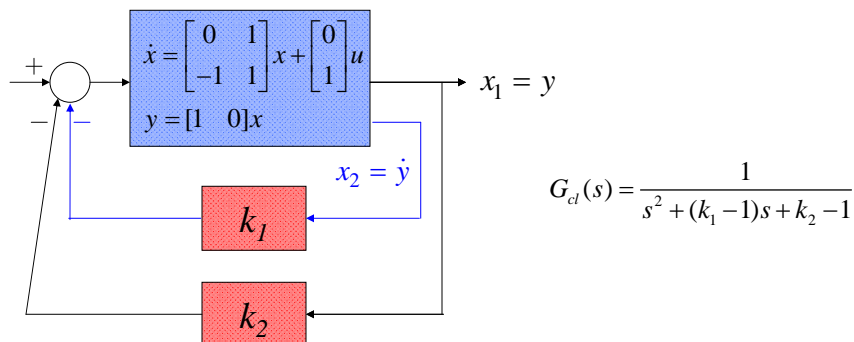
$$G_{cl}(s) = \frac{1}{s^2 + (k_1 - 1)s + k_2 - 1}$$



4

Modern Control

مقدمه



- در نتیجه با استفاده از فیدبک متغیرهای حالت امکان پایدارسازی سیستم وجود دارد.

5

Modern Control

مقدمه

- مشاهده ریسانن بر اساس دستاوردهای کالمن در فضای حالت

تمامی اطلاعات جاری سیستم در بردار حالت سیستم موجود است و هر آنچه از خروجی و مشتق هایش بدست می آید در متغیرهای حالت نیز یافت می شود. هر آنچه با فیدبک حالت قابل انجام نیست توسط هیچ روش دیگری نیز دست یافتنی نیست.

6

Modern Control

فیدبک حالت در سیستم های SISO

$$\hat{G}(s) = \frac{b(s)}{a(s)} = \frac{b_{n-1}s^{n-1} + \dots + b_1s + b_0}{s^n + a_{n-1}s^{n-1} + \dots + a_1s + a_0} \longleftrightarrow \begin{cases} \dot{x}(t) = Ax(t) + Bu(t) \\ y(t) = Cx(t) \end{cases}$$

- معادله مشخصه سیستم حلقه باز:

$$a(s) = \det(sI - A) = s^n + a_{n-1}s^{n-1} + \dots + a_1s + a_0$$

- معادله مشخصه مطلوب:

$$\alpha(s) = s^n + \alpha_{n-1}s^{n-1} + \dots + \alpha_1s + \alpha_0$$

7

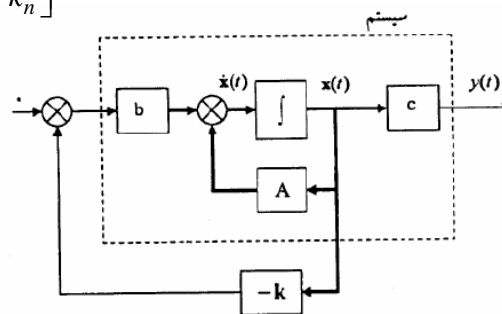
Modern Control

فیدبک حالت در سیستم های SISO

- فیدبک حالت:

$$u(t) = -kx(t) \quad k = [k_1 \quad \dots \quad k_n]$$

$$\begin{aligned} \dot{x}(t) &= (A - Bk)x(t) \\ y(t) &= Cx(t) \end{aligned}$$



$$a_k(s) = \det(sI - A + Bk) = \alpha(s)$$

- معادله مشخصه حلقه بسته:

8

Modern Control

مثال

مثال ۶-۲- تحقّق فضای حالت تابع تبدیل $g(s) = 1/s^2$ عبارتست از

$$\dot{x}(t) = \begin{bmatrix} 0 & 1 \\ 0 & 0 \end{bmatrix} x(t) + \begin{bmatrix} 0 \\ 1 \end{bmatrix} u(t)$$

$$y(t) = \begin{bmatrix} 1 & 0 \end{bmatrix} x(t)$$

اگر قطبهای مطلوب حلقه بسته $\{-1 \pm j/414\}$ باشند، معادله مشخصه مطلوب عبارتست از

$$\alpha(s) = (s + 1 - j/414)(s + 1 + j/414)$$

$$= s^2 + 2s + 3$$

با فیدبک حالت زیر

$$u(t) = -kx(t)$$

که در آن $k = [k_1 \quad k_2]$ سیستم حلقه بسته عبارتست از

$$\dot{x}(t) = \begin{bmatrix} 0 & 1 \\ 0 & 0 \end{bmatrix} x(t) + \begin{bmatrix} 0 \\ 1 \end{bmatrix} [-k_1 - k_2]x(t)$$

$$= \begin{bmatrix} 0 & 1 \\ -k_1 & -k_2 \end{bmatrix} x(t)$$

ولذا

$$a_k(s) = s^2 + k_2s + k_1$$

از مساوی قرار دادن $a_k(s)$ با $\alpha(s)$ بردار بهره فیدبک حالت بدست می آید:

$$k = [3 \quad 2]$$

9

روش های تعیین بهره حالت

- روش بس-گیورا
- روش آکرمن
- استفاده از فرم کانونیکال کنترل کننده

• روش بس-گیورا

$$a_k(s) = \det(sI - A + Bk) = \det \left[(sI - A)(I + (sI - A)^{-1} Bk) \right]$$

$$= \det(sI - A) \det(I + (sI - A)^{-1} Bk)$$

$$= a(s) \left[1 + k(sI - A)^{-1} B \right]$$

$$a_k(s) - a(s) = a(s)k(sI - A)^{-1} B$$

10

روش بس-گیورا

$$\alpha(s) - a(s) = a(s)k \frac{s^{n-1}I + s^{n-2}(A + a_{n-1}I) + s^{n-3}(A^2 + a_{n-1}A + a_{n-2}I) + \dots}{a(s)} B$$

$$\alpha_{n-1} - a_{n-1} = kB$$

$$\Rightarrow \alpha_{n-2} - a_{n-2} = k(A + a_{n-1}I)B$$

$$\alpha_{n-3} - a_{n-3} = k(A^2 + a_{n-1}A + a_{n-2}I)B$$

$$\vdots$$

$$\Rightarrow \bar{\alpha} - \bar{a} = k\Phi_c \Psi \quad \Rightarrow \quad k = (\bar{\alpha} - \bar{a})\Psi^{-1}\Phi_c^{-1}$$

11

Modern Control

روش بس-گیورا

• قضیه

با فیدبک حالت می توان مقادیر ویژه تحقق داده شده را جابجایی کرد
 اگر و فقط اگر کنترل پذیر حالت باشد و بردار بهره فیدبک حالت را
 می توان از رابطه بس و گیورا به صورت زیر به دست آورد:

$$k = (\bar{\alpha} - \bar{a})\Psi^{-1}\Phi_c^{-1}$$

$$\Psi^T = \begin{bmatrix} 1 & 0 & 0 & \dots & 0 \\ a_{n-1} & 1 & 0 & \dots & 0 \\ a_{n-2} & a_{n-1} & \ddots & & \\ \vdots & \vdots & \ddots & 1 & 0 \\ a_1 & a_2 & \dots & a_{n-1} & 1 \end{bmatrix}$$

12

Modern Control

روش آکرمن

$$k = [0 \ \dots \ 0 \ 1] \Phi_c^{-1} \alpha(A) = q_n^T \alpha(A)$$

For $\alpha = 3$

$I = I$

$\bar{A} = A - bk$

$\bar{A}^2 = (A - bk)^2 = A^2 - Abk - bk\bar{A}$

$\bar{A}^3 = (A - bk)^3 = A^3 - A^2bk - Abk\bar{A} - bk\bar{A}^2$

$\Rightarrow \alpha(A) = \bar{A}^3 + \alpha_2 \bar{A}^2 + \alpha_1 \bar{A} + \alpha_0 I$

$\Rightarrow \alpha(A) = \Phi_c \begin{bmatrix} \alpha_1 k + \alpha_2 k \bar{A} + k \bar{A}^2 \\ \alpha_2 k + k \bar{A} \\ k \end{bmatrix}$

$\Rightarrow [0 \ 0 \ 1] \alpha(A) \Phi_c^{-1} = [0 \ 0 \ 1] \begin{bmatrix} \alpha_1 k + \alpha_2 k \bar{A} + k \bar{A}^2 \\ \alpha_2 k + k \bar{A} \\ k \end{bmatrix} = k \Rightarrow k = q_n^T \alpha(A)$

13 Modern Control

استفاده از فرم کانونیکال کنترل کننده

$$\dot{x}(t) = \begin{bmatrix} 0 & 1 & 0 & 0 & 0 \\ 0 & 0 & 1 & 0 & 0 \\ 0 & \dots & 0 & \ddots & 0 \\ 0 & 0 & \dots & 0 & 1 \\ -a_0 & -a_1 & -a_2 & \dots & -a_{n-1} \end{bmatrix} x(t) + \begin{bmatrix} 0 \\ 0 \\ \vdots \\ 0 \\ 1 \end{bmatrix} u(t)$$

$$y(t) = [b_0 \ b_1 \ b_2 \ \dots \ b_{n-1}] x(t)$$

state feedback: $u(t) = -kx(t) = -[k_1 \ k_2 \ k_3 \ \dots \ k_n] x(t)$

$$\dot{x}(t) = \begin{bmatrix} 0 & 1 & 0 & 0 & 0 \\ 0 & 0 & 1 & 0 & 0 \\ 0 & \dots & 0 & \ddots & 0 \\ 0 & 0 & \dots & 0 & 1 \\ -a_0 - k_1 & -a_1 - k_2 & -a_2 - k_3 & \dots & -a_{n-1} - k_n \end{bmatrix} x(t)$$

14 Modern Control

استفاده از فرم کانونیکال کنترل کننده

$$\dot{x}(t) = \begin{bmatrix} 0 & 1 & 0 & 0 & 0 \\ 0 & 0 & 1 & 0 & 0 \\ 0 & \dots & 0 & \ddots & 0 \\ 0 & 0 & \dots & 0 & 1 \\ -a_0 - k_1 & -a_1 - k_2 & -a_2 - k_3 & \dots & -a_{n-1} - k_n \end{bmatrix} x(t)$$

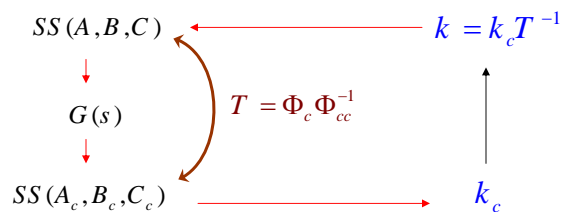
→ $a_k(s) = s^n + (a_{n-1} + k_n)s^{n-1} + \dots + (a_1 + k_2)s + a_0 + k_1 = \alpha(s)$

→ $\begin{cases} \alpha_{n-1} = a_{n-1} + k_n \\ \alpha_{n-2} = a_{n-2} + k_{n-1} \\ \vdots \\ \alpha_1 = a_1 + k_2 \\ \alpha_0 = a_0 + k_1 \end{cases} \rightarrow k_c = [k_1 \ \dots \ k_n] = [\alpha_0 - a_0 \ \dots \ \alpha_{n-1} - a_{n-1}]$

استفاده از فرم کانونیکال کنترل کننده

• مراحل طراحی

- تبدیل به فرم کانونیکال کنترل کننده
- محاسبه بردار بهره حالت از صورت کانونیکال کنترل کننده
- محاسبه بردار بهره حالت برای صورت اولیه تحقق با استفاده از عکس تبدیل



مثال

مثال ۶-۳- سیستم زیر را در نظر بگیرید

$$\dot{\mathbf{x}}(t) = \begin{bmatrix} 1 & 6 & -3 \\ -1 & -1 & 1 \\ -2 & 2 & 0 \end{bmatrix} \mathbf{x}(t) + \begin{bmatrix} 1 \\ 1 \\ 1 \end{bmatrix} u(t)$$

معادله مشخصه سیستم عبارتست از

$$a(s) = |\lambda I - A| = \lambda^3 - 3\lambda + 2 = (\lambda - 1)^2(\lambda + 2)$$

و لذا ناپایدار است. اگر معادله مشخصه مطلوب را به صورت زیر تعریف کنیم

$$\alpha(s) = (\lambda + 1)(\lambda + 2)(\lambda + 3) = \lambda^3 + 6\lambda^2 + 11\lambda + 6$$

خواهیم داشت

$$\mathbf{a} = [6 \quad 11 \quad 6] \text{ و } \mathbf{a} = [0 \quad -3 \quad 2]$$

ماتریس کنترل پذیری سیستم رتبه کامل است:

$$\Phi_c = [b \quad Ab \quad A^2b] = \begin{bmatrix} 1 & 4 & -2 \\ 1 & -1 & -3 \\ 1 & 0 & -10 \end{bmatrix}$$

17

MODERN CONTROL

مثال

و لذا جایابی کامل قطبها با فیدبک حالت امکان پذیر است.

روش بس وگیور: از معادله (۱۲-۲-۶) داریم

$$\Psi = \begin{bmatrix} 1 & 0 & -3 \\ 0 & 1 & 0 \\ 0 & 0 & 1 \end{bmatrix}$$

و لذا فرمول (۱۳-۲-۶) می دهد

$$\mathbf{k} = [6 \quad 14 \quad 4] \begin{bmatrix} 1 & 0 & -3 \\ 0 & 1 & 0 \\ 0 & 0 & 1 \end{bmatrix}^{-1} \begin{bmatrix} 1 & 4 & -2 \\ 1 & -1 & -3 \\ 1 & 0 & -10 \end{bmatrix}^{-1}$$

$$= [5 \quad 6 \quad -5]$$

معادله مشخصه حلقه - بسته عبارتست از

$$a_c(s) = \det(\lambda I - A + \mathbf{b}\mathbf{k})$$

$$= \begin{vmatrix} \lambda + 4 & 0 & -2 \\ 6 & \lambda + 7 & -6 \\ 5 & 4 & \lambda - 5 \end{vmatrix}$$

$$= \lambda^3 + 6\lambda^2 + 11\lambda + 6$$

روش آگرمن: از معادله (۱۵-۲-۶) داریم

18

مثال

روش آگرمن: از معادله (۶-۲-۱۵) داریم

$$q_r^T = [0 \quad 0 \quad 1] \Phi_c^{-1} \\ = [0/0.278 \quad 0/1.111 \quad -0/1.389]$$

و

$$\alpha(A) = \begin{bmatrix} 24 & 48 & -24 \\ -26 & -28 & 26 \\ -52 & -56 & 52 \end{bmatrix}$$

بنابراین معادله (۶-۲-۱۴) می‌دهد

$$k = q_r^T \alpha(A) = [5 \quad 6 \quad -5]$$

روش تبدیل به صورت تحقق گانونیکال کنترل‌کننده: داریم

19

Modern Control

مثال

$$A_c = \begin{bmatrix} 0 & 1 & 0 \\ 0 & 0 & 1 \\ -2 & 3 & 0 \end{bmatrix}, b_c = \begin{bmatrix} 0 \\ 0 \\ 1 \end{bmatrix}$$

ولذا

$$\Phi_{cc} = \begin{bmatrix} 0 & 0 & 1 \\ 0 & 1 & 0 \\ 1 & 0 & 3 \end{bmatrix}$$

و ماتریس تبدیل (A, b) به صورت (A_{cc}, b_c) از معادله (۶-۲-۲۷) بدست می‌آید:

$$T = \Phi_c \Phi_{cc}^{-1} = \begin{bmatrix} -5 & 4 & 1 \\ -6 & -1 & 1 \\ -13 & 0 & 1 \end{bmatrix}$$

از طرفی، با توجه روابط (۶-۲-۲۴) به سادگی داریم

$$k_c = [-2+6 \quad 3+11 \quad 0+6] \\ = [4 \quad 14 \quad 6]$$

لذا بردار بهره فیدبک برای (A, b) از معادله (۶-۲-۲۸)، بدست می‌آید

$$k = k_c \Phi_{cc}^{-1} = [5 \quad 6 \quad -5]$$

20

Modern Control

اثر فیدبک حالت بر صفرهای سیستم

صفرهای سیستم حلقه باز:

$$G(s) = C(sI - A)^{-1}B = \frac{C \text{adj}(sI - A)B}{|sI - A|}$$

$$C \text{adj}(sI - A)B = \frac{|sI - A| |C \text{adj}(sI - A)B|}{|sI - A|} = |sI - A| |C(sI - A)^{-1}B| = \begin{vmatrix} sI - A & B \\ -C & 0 \end{vmatrix}$$

صفرهای سیستم حلقه بسته با فیدبک حالت:

$$\begin{vmatrix} sI - A + Bk & B \\ -C & 0 \end{vmatrix} = \begin{vmatrix} sI - A & B \\ -C & 0 \end{vmatrix} \begin{vmatrix} I & 0 \\ k & 1 \end{vmatrix} = \begin{vmatrix} sI - A & B \\ -C & 0 \end{vmatrix}$$

21

Modern Control

اثر فیدبک حالت بر کنترل پذیری

$$\begin{cases} \dot{x}(t) = Ax(t) + Bu(t) \\ y(t) = Cx(t) \end{cases} \rightarrow \Phi_c = [B \quad AB \quad \dots \quad A^{n-1}B]: \text{full rank}$$

سیستم حلقه بسته با فیدبک حالت:

$$\begin{cases} \dot{x}(t) = Ax(t) + B(v(t) - kx(t)) = (A - Bk)x(t) + Bv(t) \\ y(t) = Cx(t) \end{cases}$$

$$\rightarrow \Phi_{c-cl} = [B \quad (A - Bk)B \quad \dots \quad (A - Bk)^{n-1}B]$$

$$\text{rank} \{ \Phi_{c-cl} \} = ?$$

22

Modern Control

اثر فیدبک حالت بر کنترل پذیری

می توان نشان داد:

$$[b, Ab, \dots, A^{n-1}b] = [b, (A - bk)b, \dots, (A - bk)^{n-1}b] \Sigma$$

$$\Sigma = \begin{bmatrix} 1 & kb & kAb & \dots & kA^{n-1}b \\ 0 & 1 & kb & & \vdots \\ 0 & 0 & 1 & & \\ \vdots & \vdots & \vdots & & kb \\ 0 & 0 & 0 & \dots & 1 \end{bmatrix}$$

در نتیجه سیستم حلقه بسته با فیدبک حالت کنترل پذیر است. $\Rightarrow \Phi_{c-cl} : \text{full rank}$

23

Modern Control

اثر فیدبک حالت بر رؤیت پذیری

$$\begin{cases} \dot{x}(t) = Ax(t) + B(v(t) - kx(t)) = (A - Bk)x(t) + Bv(t) \\ y(t) = Cx(t) \end{cases}$$

سیستم حلقه بسته کنترل پذیر است و رؤیت پذیر است به شرط اینکه حذف صفرو قطبی صورت نپذیرد.

- به عبارت دیگر سیستم حلقه بسته رؤیت پذیر است اگر قطب های حلقه بسته در محل صفرها جایابی نشوند.

24

Modern Control

مثال

مثال ۶-۴- سیستم زیر را در نظر بگیرید

$$\dot{\mathbf{x}}(t) = \begin{bmatrix} 0 & 1 \\ -1 & -2 \end{bmatrix} \mathbf{x}(t) + \begin{bmatrix} 0 \\ 1 \end{bmatrix} u(t)$$

$$y(t) = [1 \quad 2] \mathbf{x}(t)$$

این سیستم کاملاً کنترل پذیر و رؤیت پذیر می باشد. با بکارگیری فیدبک حالت به صورت

$$u(t) = [1/2 \quad 1/2] \mathbf{x}(t) + r(t)$$

معادلات سیستم حلقه بسته، عبارتند از

$$\dot{\mathbf{x}}(t) = \begin{bmatrix} 0 & 1 \\ -1/2 & -3/2 \end{bmatrix} \mathbf{x}(t) + \begin{bmatrix} 0 \\ 1 \end{bmatrix} r(t)$$

$$y(t) = [1 \quad 2] \mathbf{x}(t)$$

سیستم حلقه بسته کنترل پذیر بوده ولی رؤیت پذیر نیست. در واقع، مشاهده می شود که صفر حلقه باز سیستم در $s = -1/2$ با قطب حلقه بسته در $s = -1/2$ حذف خواهند شد.

25

طراحی سیستم های ردیاب با فیدبک حالت

- سیستم های پایدار ساز یا رگولاتور
- سیستم های ردیاب یا تعقیب مدل

روشهای طراحی سیستم کنترل ردیاب با فیدبک حالت

۱- استفاده از پیش جبران ساز استاتیکی

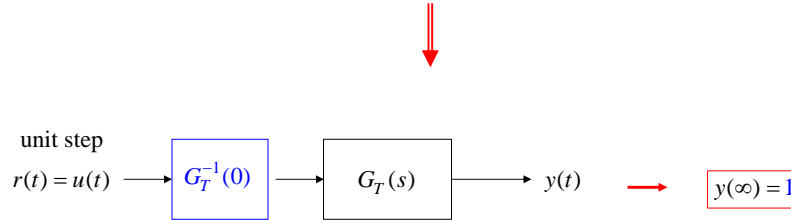
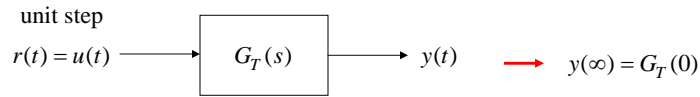
۲- استفاده از کنترل انتگرال

26

Modern Control

طراحی سیستم ردیاب با استفاده از پیش جبران ساز استاتیکی

ایده اصلی:



27

Modern Control

طراحی سیستم ردیاب با استفاده از پیش جبران ساز استاتیکی

$$\begin{cases} \dot{x}(t) = Ax(t) + Bu(t) \\ y(t) = Cx(t) \end{cases}$$

هدف: $\lim_{t \rightarrow \infty} y(t) = r$

$$\begin{cases} 0 = Ax(\infty) + Bu(\infty) \\ y(\infty) = Cx(\infty) = r \end{cases}$$

$$\begin{cases} \dot{x}(t) = Ax(t) + Bu(t) \\ y(t) = Cx(t) \end{cases}$$

$$\Rightarrow \begin{cases} \dot{x}(t) = A[x(t) - x(\infty)] + B[u(t) - u(\infty)] \\ y(t) - r = C[x(t) - x(\infty)] \end{cases}$$



$$\begin{cases} \dot{x}'(t) = Ax'(t) + Bu'(t) \\ y'(t) = Cx'(t) \end{cases}$$

28

Modern Control

طراحی سیستم ردیاب با استفاده از پیش جبرانساز استاتیکی

$$\begin{cases} \dot{x}'(t) = Ax'(t) + Bu'(t) \\ y'(t) = Cx'(t) \end{cases}$$

$$u'(t) = -kx'(t)$$

$$\Rightarrow \dot{x}'(t) = (A - Bk)x'(t)$$

↓

$$\lim_{t \rightarrow \infty} x'(t) = 0$$

↓

$$\lim_{t \rightarrow \infty} y'(t) = 0 \rightarrow \lim_{t \rightarrow \infty} [y(t) - r] = 0$$

↓

$$\lim_{t \rightarrow \infty} y(t) = r$$

29

Modern Control

طراحی سیستم ردیاب با استفاده از پیش جبرانساز استاتیکی

$$u'(t) = -kx'(t) \rightarrow u(t) - u(\infty) = -k[x(t) - x(\infty)] \quad \text{سیگنال کنترل؟}$$

↓

$$u(t) = -kx(t) + kx(\infty) + u(\infty) = -kx(t) + u_a$$

↓

$$\dot{x}(t) = Ax(t) + Bu(t) \rightarrow \dot{x}(t) = (A - Bk)x(t) + Bu_a$$

↓

$$0 = (A - Bk)x(\infty) + Bu_a$$

↓

$$x(\infty) = -(A - Bk)^{-1} Bu_a$$

↓

$$y(\infty) = -C(A - Bk)^{-1} Bu_a = r$$

30

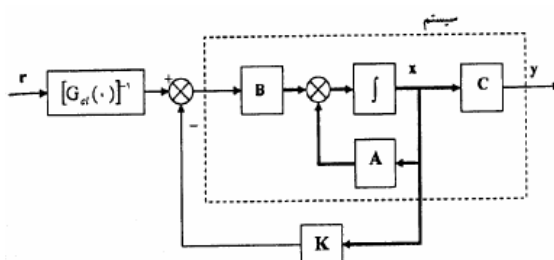
Modern Control

طراحی سیستم ردیاب با استفاده از پیش جبران‌ساز استاتیکی

$$y(\infty) = -C(A - Bk)^{-1}Bu_a = r \quad \longrightarrow \quad u_a = \left[-C(A - Bk)^{-1}B\right]^{-1}r$$

$$u_a = G_{cl}(0)^{-1}r$$

$$u(t) = -kx(t) + u_a = -kx(t) + \left[G_{cl}(0)\right]^{-1}r$$



31

شکل ۳-۶ سیستم ردیاب با پیش جبران‌ساز ورودی مرجع

نکات مهم

- تعمیم طراحی به حالت سیستم های چند متغیره
- شرایط لازم و کافی طراحی در سیستم های اسکالر و چندمتغیره
- سیستم های غیر مربعی
- ردیابی مطلوب در حالت ماندگار
- سادگی در طراحی و پیاده سازی
- نامقاوم بودن در برابر: تغییرات پارامترها و اغتشاشات

32

Modern Control

مثال

مثال ۶-۸- معادلات حرکت طولی یک هواپیما را می‌توان در حالت کلی به صورت زیر نوشت

$$\dot{x}(t) = \begin{bmatrix} a_{11} & a_{12} & 0 & -g \\ a_{21} & a_{22} & 1 & 0 \\ a_{31} & a_{32} & a_{33} & 0 \\ 0 & 0 & 1 & 0 \end{bmatrix} x(t) + \begin{bmatrix} b_1 \\ b_2 \\ b_3 \\ 0 \end{bmatrix} u(t)$$

که در آن

$$x(t) = [\Delta v \quad \alpha \quad q \quad \theta]^T \quad \text{و} \quad u(t) = \delta_E$$

و

Δv = تغییر در سرعت

α = زاویه حمله^۲ (زاویه بردار سرعت هواپیما با محور طولی در جهت فراز^۳ است)

θ = زاویه فراز^۴

q = نرخ فراز^۵

δ_E = انحراف بالابرد^۶ (بالابرد وسیله‌ای است که به دم هواپیما وصل شده و به عنوان ابزار کنترلی در هواپیما استفاده می‌شود. حرکت به طرف بالا یا پایین هواپیما با بالابرد کنترل می‌شود.)

هم چنین، g و θ لها ثابت‌هایی هستند که تحت تاثیر سرعت هواپیما، زاویه حمله و

زاویه بردار سرعت هواپیما با محور طولی در جهت حرکت سمت^۷ که زاویه لغزش جانبی^۸

نامیده می‌شود، تغییر می‌کنند. این مقادیر برای موقعیت فرود در یک هواپیمای AFTI-16 (نسل

پیشرفته‌تر جنگنده F-16) در زیر آورده شده‌اند [۲۲]:

33

مثال

$$\begin{aligned} a_{11} &= -0.0507, & a_{12} &= -3/861 \\ a_{21} &= -0.00117, & a_{22} &= -0.05164 \\ a_{31} &= -0.00129, & a_{32} &= 1/4168, & a_{33} &= -0.2932 \\ b_1 &= 0, & b_2 &= -0.0717, & b_3 &= -1/625 \end{aligned}$$

قطبهای سیستم حلقه باز در $0.1255, -0.3502, -0.2878, -0.05478$ قرار دارند. لذا سیستم

حلقه باز ناپایدار است. ماتریس کنترل پذیری سیستم عبارتست از

$$\Phi_c = [b \quad Ab \quad A^2b] = \begin{bmatrix} 0 & 0.0717 & 0.00451 & 0.00028 \\ -0.0717 & -0.05164 & -0.00117 & -0.00007 \\ -0.00117 & -0.00129 & -0.00001 & -0.00000 \\ 0 & -0.0717 & -0.00129 & -0.00001 \end{bmatrix}$$

رتبه این ماتریس چهار و سیستم کنترل‌پذیر حالت است. بردار بهره فیدبک حالت برای جابجایی قطبها حلقه بسته در مکانهای مطلوب داده شده، با $(-1/8 \pm 1/9j), (-0.9 \pm 1/9j)$ از نرمون اکرمین بدست آورده می‌شود. در این حالت داریم

$$k = [0 \quad 0 \quad 0 \quad 1] \Phi_c^{-1} u(A) = [0.922 \quad -6/595 \quad -2/351 \quad -8/977]$$

با اتصال $u(t) = -kx(t)$ ، پاسخ سیستم حلقه بسته برای شرایط اولیه داده شده زیر

$$x^T(0) = [0 \quad 1 \quad 0 \quad 0]$$

در شکل ۶-۶ نشان داده شده است. همانطور که در شکل ۶-۶ نشان داده شده است، با طراحی پانداز ساز فیدبک حالت، تمامی حالتها به صفر میل می‌کنند. با تعریف تغییر در سرعت به عنوان خروجی سیستم داریم:

$$y(t) = [1 \quad 0 \quad 0 \quad 0]x(t)$$

از اینرو، برای طراحی سیستم ردیاب با پیش‌جبران‌ساز اسماینکی، نخست مقدار حالت ماندگار تابع تبدیل حلقه بسته سیستم را بدست می‌آوریم

$$e_s(0) = 1/0.36$$

و قانون کنترل اصلاح شده عبارتست از:

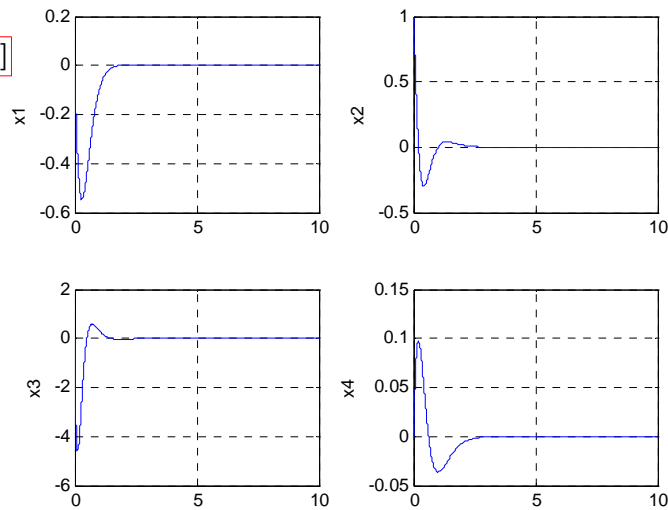
$$u(t) = -kx(t) + 0.96533$$

پاسخ سیستم حلقه بسته ردیاب در شکل ۶-۶ نشان داده شده است.

34

پاسخ سیستم در حالت رگولاتوری (پاسخ ورودی-صفر)

$$x(0) = [0 \ 1 \ 0 \ 0]$$

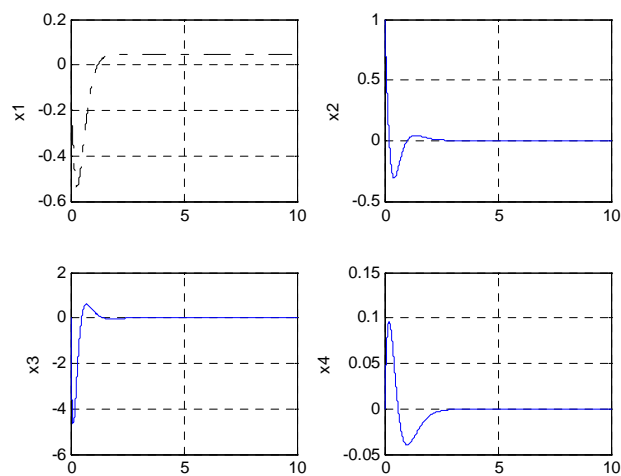


35

Modern Control

پاسخ سیستم در حالت رگولاتوری (پاسخ ورودی پله واحد)

$$x(0) = [0 \ 1 \ 0 \ 0]$$

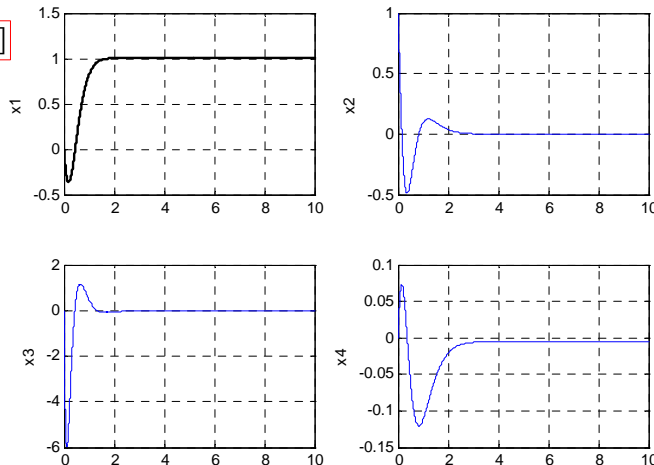


36

Modern Control

پاسخ سیستم در حالت ردیابی ورودی مرجع پله واحد

$$x(0) = [0 \ 1 \ 0 \ 0]$$



37

Modern Control

طراحی فیدبک حالت با کنترل انتگرال

- تعمیم ایده حضور انتگرالگیر خالص به منظور حذف خطای حالت ماندگار

$$\begin{cases} \dot{x}(t) = Ax(t) + Bu(t) \\ y(t) = Cx(t) \end{cases}$$

$$\dot{q}(t) = r - y(t) = r - Cx(t)$$

سیستم افزوده:

$$\Rightarrow \begin{bmatrix} \dot{x}(t) \\ \dot{q}(t) \end{bmatrix} = \underbrace{\begin{bmatrix} A & 0 \\ -C & 0 \end{bmatrix}}_{A_a} \begin{bmatrix} x(t) \\ q(t) \end{bmatrix} + \underbrace{\begin{bmatrix} B \\ 0 \end{bmatrix}}_{B_a} u(t) + \begin{bmatrix} 0 \\ 1 \end{bmatrix} r$$

$$y(t) = [C \ 0] \begin{bmatrix} x(t) \\ q(t) \end{bmatrix}$$

38

Modern Control

طراحی فیدبک حالت با کنترل انتگرال

در صورتیکه سیستم افزوده پایدار باشد ردیابی صورت خواهد پذیرفت:

$$\lim_{t \rightarrow \infty} \dot{q}(t) = 0 \Rightarrow r - y(t) = 0 \Rightarrow y(t) = r$$

به منظور برآورده شدن شرط پایداری سیستم از فیدبک حالت استفاده می گردد. شرط امکان طراحی فیدبک حالت نیز کنترل پذیری سیستم افزوده است که لازم است بررسی گردد.

تحلیل کنترل پذیری سیستم افزوده

$$\begin{bmatrix} B_a & A_a B_a & \cdots & A_a^{n-1} B_a \end{bmatrix} = \begin{bmatrix} B & -AB & -A^2 B & \cdots & -A^{n-1} B \\ 0 & -CB & -CAB & \cdots & -CA^{n-2} B \end{bmatrix}$$

$$= \begin{bmatrix} B & A\Phi_c \\ 0 & -C\Phi_c \end{bmatrix} = \begin{bmatrix} B & A \\ 0 & -C \end{bmatrix} \underbrace{\begin{bmatrix} I & 0 \\ 0 & \Phi_c \end{bmatrix}}_{\text{full rank}}$$

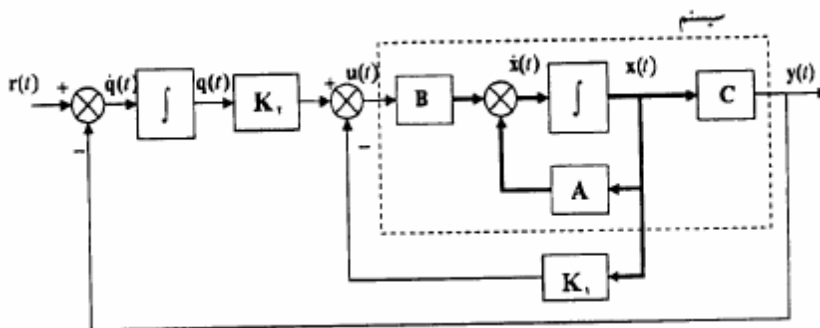
در نتیجه به شرط کنترل پذیر بودن سیستم اولیه، شرط لازم و کافی برای کنترل پذیر بودن سیستم افزوده کامل بودن مرتبه ماتریس زیر است:

$$\begin{bmatrix} B & A \\ 0 & -C \end{bmatrix}$$

فیدبک حالت برای سیستم افزوده

$$u(t) = [-k_1 \quad k_2] \begin{bmatrix} x(t) \\ q(t) \end{bmatrix}$$

$$\rightarrow \begin{bmatrix} \dot{x}(t) \\ \dot{q}(t) \end{bmatrix} = \begin{bmatrix} A - Bk_1 & Bk_2 \\ -C & 0 \end{bmatrix} \begin{bmatrix} x(t) \\ q(t) \end{bmatrix} + \begin{bmatrix} 0 \\ 1 \end{bmatrix} r$$



41

اثر اغتشاش ثابت بر سیستم حلقه بسته با حضور کنترل انتگرال

$$\dot{x}(t) = Ax(t) + Bu(t) + d$$

$$\rightarrow \begin{bmatrix} \dot{x}(t) \\ \dot{q}(t) \end{bmatrix} = \begin{bmatrix} A - Bk_1 & Bk_2 \\ -C & 0 \end{bmatrix} \begin{bmatrix} x(t) \\ q(t) \end{bmatrix} + \begin{bmatrix} 0 \\ 1 \end{bmatrix} r + \begin{bmatrix} 1 \\ 0 \end{bmatrix} d$$

$$\lim_{t \rightarrow \infty} \dot{q}(t) = 0 \Rightarrow r - y(t) = 0 \Rightarrow y(t) = r$$

42

Modern Control

مثال

مثال ۶-۹- سیستم داده شده در مثال ۶-۸ را در نظر بگیرید. در این مثال، برای مدل هواپیمای داده شده، یک سیستم ردیاب با کنترل انتگرالی طراحی می‌کنیم. نخست، کنترل پذیری سیستم با کنترل انتگرال را بررسی می‌کنیم. داریم:

$$\text{رتبه} \left[\begin{array}{c|ccc} \cdot & -0/0507 & -3/861 & \cdot & -9/81 \\ -0/0717 & -0/00117 & -0/5164 & 1 & \cdot \\ -1/645 & -0/000129 & 1/4168 & -0/4932 & \cdot \\ \cdot & \cdot & \cdot & 1 & \cdot \\ \cdot & 1 & \cdot & \cdot & \cdot \end{array} \right] = 5$$

و لذا سیستم کنترل پذیر انتگرالی است. با تعیین قطبهای مطلوب حلقه بسته در $\{-2, -2/5, -1/6, -1, -0/9\}$ بردار بهره فیدبک حالت داده شده در معادله $(6-4-31)$ عبارتست از:

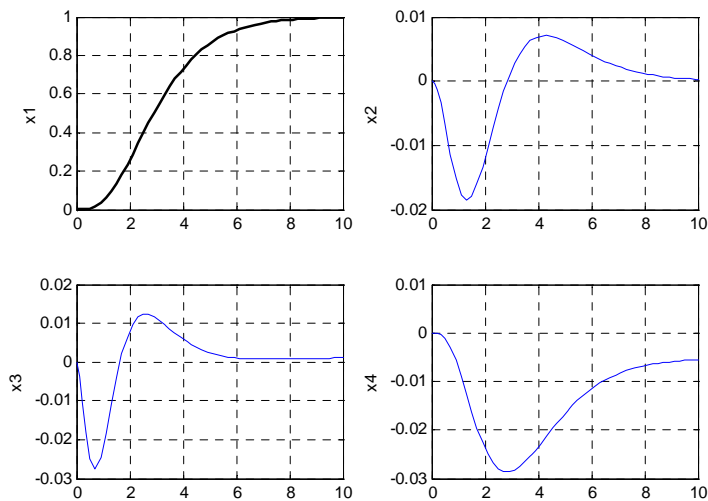
$$k = [1/3227 \quad -11/5516 \quad -3/7152 \quad -15/3929 \quad -0/4368]$$

پاسخ سیستم حلقه بسته در شکل ۶-۷ نشان داده شده است. همانطور که از شکل ۶-۷ مشاهده می‌گردد، خروجی سیستم ورودی پله مرجع را بخوبی دنبال کرده است. پاسخ سیستم حلقه بسته نیز به ورودی مرجع پله و اغتشاش پله‌ای تعریف شده با $\vec{d} = [1 \quad 0 \quad 0 \quad 0]^T$ در شکل ۶-۸ نشان داده شده است. شکل ۶-۸ نشان می‌دهد که سیستم کنترل بخوبی توانسته است اثر

اغتشاش ثابت، پله‌ای، آهسته، پاسخ حذف کند.

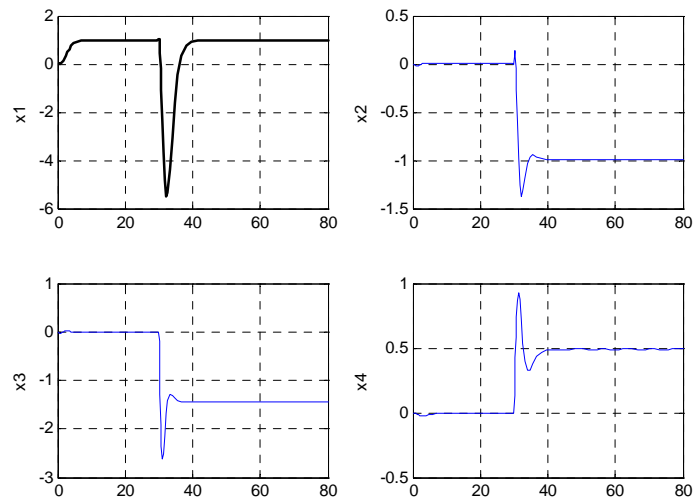
43

پاسخ به ورودی پله



44

پاسخ به ورودی پله با حضور اغتشاش با دامنه واحد در ثانیه ۳۰



45

Modern Control



بسمه تعالی

سیستم های کنترل پیشرفته

Lecture 8

طراحی رؤیت گرهای خطی و جبران سازهای دینامیکی

مقدمه

- فیدبک حالت نیازمند دسترسی به تمامی متغیرهای حالت است. این در حالیست که در سیستم های واقعی اندازه گیری مقادیر متغیرهای حالت به دلایل مختلف میتواند با مشکل مواجه گردد.

- متغیرهای حالت غیر فیزیکی
- تعداد زیاد متغیرهای حالت
- هزینه بالای حسگر
- مساله تعمیر و نگه داری
- آلودگی های مختلف محیطی (نویز و ...)
- دسترسی دشوار و موقعیت نامناسب حسگر

مقدمه

- **رؤیتگر:** یک سیستم دینامیکی که با استفاده از اطلاعات ورودی - خروجی متغیرهای حالت را تخمین می زند.

پیدایش تاریخی رؤیتگر:

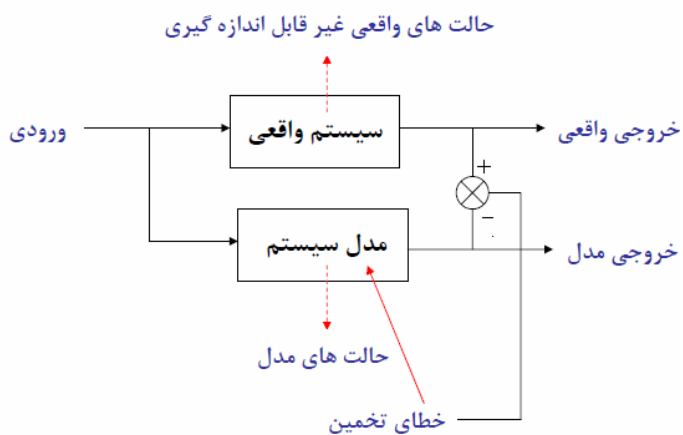
- **Wiener (1942)**
- **Kalman (1960)**
- **Kalman and Bucy (1961):** *Kalman Filter*
- **Luenberger (1963):** *Observers*

3

Modern Control

مقدمه

- **ساختار رؤیتگر**



4

Modern Control

کاربرد رؤیتگر، رؤیتگر بهینه یا فیلتر کالمن

- تخمین متغیرهای حالت برای کنترل
- عیب یابی
- پیش بینی رفتار فرایندهای دینامیکی
 - هدایت موشک ها
 - مهندسی مالی : رفتار سهام -نرخ تورم ..
 - مهندسی قدرت : پیش بینی بار ..
 - مهندسی مدیریت
 - مهندسی پزشکی

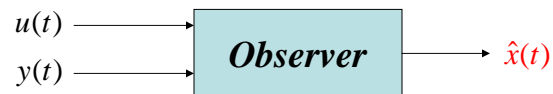
5

Modern Control

ساختار رؤیتگر

$$\dot{x}(t) = Ax(t) + Bu(t)$$

$$y(t) = Cx(t)$$

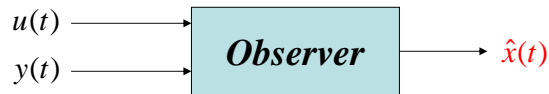


$$u(t) = -k\hat{x}(t)$$

6

Modern Control

معادلات دینامیکی رویتگر



$$\dot{\hat{x}}(t) = \hat{A}\hat{x}(t) + \hat{B}u(t) + Ly(t) \quad \boxed{\hat{A}, \hat{B}, L = ?}$$

$$e(t) = x(t) - \hat{x}(t) \rightarrow \dot{e}(t) = \dot{x}(t) - \dot{\hat{x}}(t)$$

$$\rightarrow \dot{e}(t) = Ax(t) + Bu(t) - \hat{A}\hat{x}(t) - \hat{B}u(t) - Ly(t)$$

$$\rightarrow \dot{e}(t) = Ax(t) + Bu(t) - \hat{A}[x(t) - e(t)] - \hat{B}u(t) - L[Cx(t)]$$

7

Modern Control

معادلات دینامیکی رویتگر

$$\rightarrow \dot{e}(t) = \hat{A}e(t) + (A - LC - \hat{A})x(t) + (B - \hat{B})u(t)$$

این ماتریس ها لازم است چنان انتخاب گردند که خطای $e(t)$ سیستم دینامیکی رویتگر به طور مجانبی و مستقل از بردارهای حالت و ورودی، صفر شود:

$$\rightarrow \begin{cases} \hat{B} = B \\ \hat{A} = A - LC \end{cases} \rightarrow \dot{e}(t) = \hat{A}e(t)$$

لذا لازم به نظر می رسد که L به گونه ای تعیین گردد که $\hat{A} = A - LC$ پایدار باشد تا خطا $e(t)$ به سمت صفر میل نماید.

8

Modern Control

معادلات دینامیکی رؤیتگر

$$\det[\lambda I - (A - LC)] = \det[\lambda I - (A^T - C^T L^T)]$$

- بر اساس قضیه دوگانی شرط لازم و کافی طراحی رؤیتگر رؤیت پذیر بودن سیستم است.
- به منظور محاسبه ماتریس L می توان از روابط محاسبه ماتریس بهره فیدبک حالت استفاده نمود با این تغییر که

$$\begin{matrix} k \rightarrow L^T \\ A \rightarrow A^T \\ B \rightarrow C^T \end{matrix} \rightarrow \begin{matrix} L^T = (\bar{\alpha} - \bar{a}) \Psi^{-1} \Phi_o^{-T} \\ L^T = [0 \quad \dots \quad 0 \quad 1] \Phi_o^{-T} \alpha(A^T) \end{matrix}$$

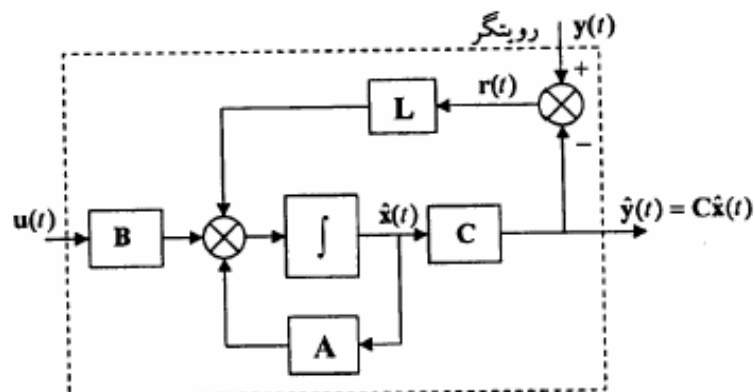
9

Modern Control

بلوک دیاگرام رؤیتگر

$$\dot{\hat{x}}(t) = \hat{A}\hat{x}(t) + \hat{B}u(t) + Ly(t)$$

$$\begin{cases} \hat{B} = B \\ \hat{A} = A - LC \end{cases} \rightarrow \dot{\hat{x}}(t) = A\hat{x}(t) + Bu(t) + L[y(t) - C\hat{x}(t)]$$



10

مثال

$$\dot{x}(t) = \begin{bmatrix} -0.0507 & -3.861 & 0 & -9.81 \\ -0.00117 & -0.5164 & 1 & 0 \\ -0.000129 & -0.000129 & -0.4932 & 0 \\ 0 & 1 & 0 & 0 \end{bmatrix} x(t) + \begin{bmatrix} 0 \\ -0.0717 \\ -1.645 \\ 0 \end{bmatrix}$$

$$y(t) = [1 \ 0 \ 0 \ 0]x(t)$$

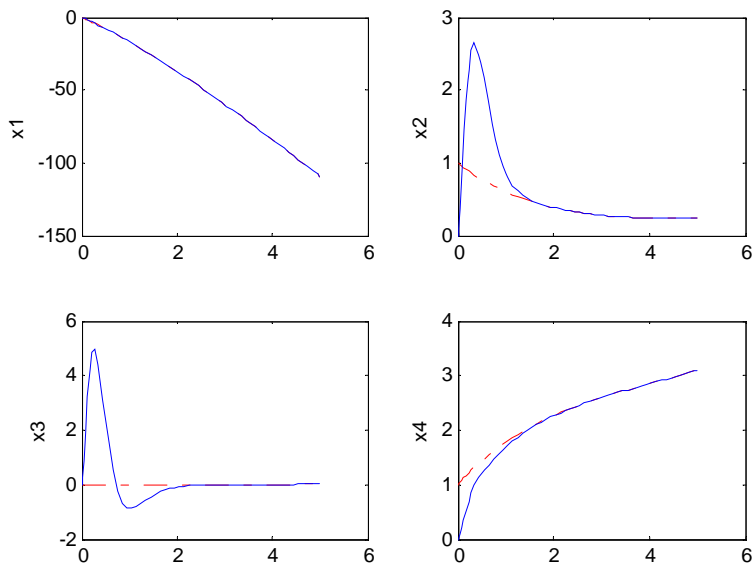
$$x(0) = [0 \ 1 \ 0 \ 1]$$

$$\hat{x}(0) = [0 \ 0 \ 0 \ 0]$$

11

Modern Control

مثال



12

Modern Control

رؤیتگرهای مرتبه کاهش یافته

- رؤیتگرهای مرتبه کامل
- رؤیتگرهای مرتبه کاهش یافته لیونبرگر

$$\dot{x}(t) = Ax(t) + Bu(t) \quad \longrightarrow \quad m \text{ input}$$

$$y(t) = Cx(t) \quad \longrightarrow \quad l \text{ output}$$

$$z(t) = Lx(t) \quad \longrightarrow \quad L: n-l \times n$$

z : ترکیب خطی متغیرهای حالت

13

Modern Control

رؤیتگرهای مرتبه کاهش یافته

- معادله دینامیکی فضای حالت رؤیتگر مرتبه کاهش یافته لیونبرگر

$$\dot{z}(t) = Dz(t) + Ru(t) + Ty(t)$$

$$\text{خطای روبیت: } \longrightarrow \quad e(t) = z(t) - Lx(t)$$

$$\dot{e}(t) = \dot{z}(t) - L\dot{x}(t) = Dz(t) + Ru(t) + Ty(t) - LAx(t) - LBU(t)$$

$$\longrightarrow \quad \dot{e}(t) = \dot{z}(t) - L\dot{x}(t) = Dz(t) + TCx(t) - LAx(t) + (R - LB)u(t)$$

$$\longrightarrow \quad \dot{z}(t) - L\dot{x}(t) = Dz(t) + [TC - LA]x(t) + (R - LB)u(t)$$

14

Modern Control

رؤیتگرهای مرتبه کاهش یافته

$$\dot{z}(t) - L\dot{x}(t) = Dz(t) + \underbrace{[TC - LA]}_{-DL}x(t) + \underbrace{(R - LB)}_{=0}u(t)$$

شرط داشتن پاسخ $\rightarrow \begin{cases} R = LB \\ TC - LA = -DL \rightarrow LA - DL = TC \end{cases}$

$$\rightarrow \dot{z}(t) - L\dot{x}(t) = D[z(t) - Lx(t)]$$

$$\rightarrow z(t) - Lx(t) = e^{Dt} [z(0) - Lx(0)]$$

تعیین کننده نرخ صفر شدن خطا

15

Modern Control

رؤیتگرهای مرتبه کاهش یافته

$$\begin{bmatrix} y(t) \\ z(t) \end{bmatrix} = \begin{bmatrix} C \\ L \end{bmatrix} \hat{x}(t)$$

$$\begin{bmatrix} C \\ L \end{bmatrix} : \text{ If full rank } \rightarrow \hat{x}(t) = \begin{bmatrix} C \\ L \end{bmatrix}^{-1} \begin{bmatrix} y(t) \\ z(t) \end{bmatrix} = \begin{bmatrix} F_1 & F_2 \end{bmatrix} \begin{bmatrix} y(t) \\ z(t) \end{bmatrix}$$

$$\rightarrow \begin{bmatrix} F_1 & F_2 \end{bmatrix} \begin{bmatrix} C \\ L \end{bmatrix} = I_n \rightarrow F_1 C + F_2 L = I_n$$

16

Modern Control

رؤیتگرهای مرتبه کاهش یافته

• مراحل طراحی:

D : diagonal with $n-l$ eigenvalue تعیین ماتریس بهره رؤیتگر:

Q : where $CQ = \begin{bmatrix} 0_{l,n-l} & I_l \end{bmatrix}$ (۱) محاسبه ماتریس تبدیل ناویژه:

$LQ = \begin{bmatrix} I_{n-l} & \bar{L}_{n-l,l} \end{bmatrix}$ تفکیک ماتریس

$\bar{A} = Q^{-1}AQ = \begin{bmatrix} \bar{A}_{11} & \bar{A}_{12} \\ \bar{A}_{21} & \bar{A}_{22} \end{bmatrix}$ (۲) تفکیک ماتریس
تعیین ماتریس های رؤیتگر

$$LA - DL = TC \longrightarrow LQ(Q^{-1}AQ) - D(LQ) = T(CQ)$$

17

Modern Control

رؤیتگرهای مرتبه کاهش یافته

• مراحل طراحی:

تعیین ماتریس های رؤیتگر

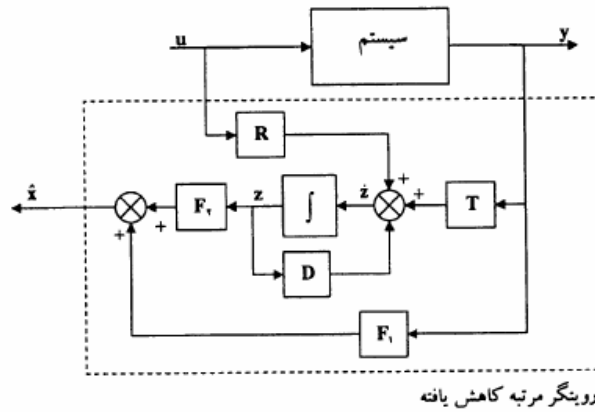
$$LQ(Q^{-1}AQ) - D(LQ) = T(CQ) \longrightarrow \begin{cases} \bar{A}_{11} + \bar{L}\bar{A}_{21} = D \\ \bar{A}_{12} + \bar{L}\bar{A}_{22} - D\bar{L} = T \\ L = \begin{bmatrix} I_{n-l} & \bar{L}_{n-l,l} \end{bmatrix} Q^{-1} \\ R = LB \end{cases}$$

$$\begin{bmatrix} F_1 & F_2 \end{bmatrix} = \begin{bmatrix} C \\ L \end{bmatrix}^{-1}$$

18

Modern Control

دیاگرام بلوکی رویتگر مرتبه کاهش یافته



19

Modern Control

مثال ۷-۲:

$$A = \begin{bmatrix} 0 & 1 & 0 & 0 \\ 0 & 0 & -0.1536 & 0 \\ 0 & 0 & 0 & 1 \\ 0 & 0 & 4.8266 & 0 \end{bmatrix} \quad B = \begin{bmatrix} 0 \\ 0.9233 \\ 0 \\ -0.4473 \end{bmatrix}$$

$$C = \begin{bmatrix} 1 & 0 & 0 & 0 \\ 0 & 0 & 1 & 0 \end{bmatrix}$$

(1) D : diagonal with $n-l$ eigenvalue $\rightarrow D = \begin{bmatrix} -10 & 0 \\ 0 & -10 \end{bmatrix}$

(2) Q : $C^*Q = [0 \ I] \rightarrow Q = \begin{bmatrix} 0 & 0 & 1 & 0 \\ 1 & 0 & 0 & 0 \\ 0 & 0 & 0 & 1 \\ 0 & 1 & 0 & 0 \end{bmatrix}$

20

Modern Control

مثال ۲-۷:

$$(3) \bar{A} = Q^{-1}AQ = \begin{bmatrix} \bar{A}_{11} & \bar{A}_{12} \\ \bar{A}_{21} & \bar{A}_{22} \end{bmatrix} \rightarrow \bar{A} = \begin{bmatrix} 0 & 0 & 0 & -0.1536 \\ 0 & 0 & 0 & 4.8266 \\ 1 & 0 & 0 & 0 \\ 0 & 1 & 0 & 0 \end{bmatrix}$$

$$(4) \bar{A}_{11} + \bar{L}\bar{A}_{21} = D \rightarrow \bar{L} = \begin{bmatrix} -10 & 0 \\ 0 & -10 \end{bmatrix}$$

$$(5) \bar{A}_{12} + \bar{L}\bar{A}_{22} - D\bar{L} = T \rightarrow T = \begin{bmatrix} -100 & -0.1536 \\ 0 & -95.1734 \end{bmatrix}$$

21

Modern Control

مثال ۲-۷:

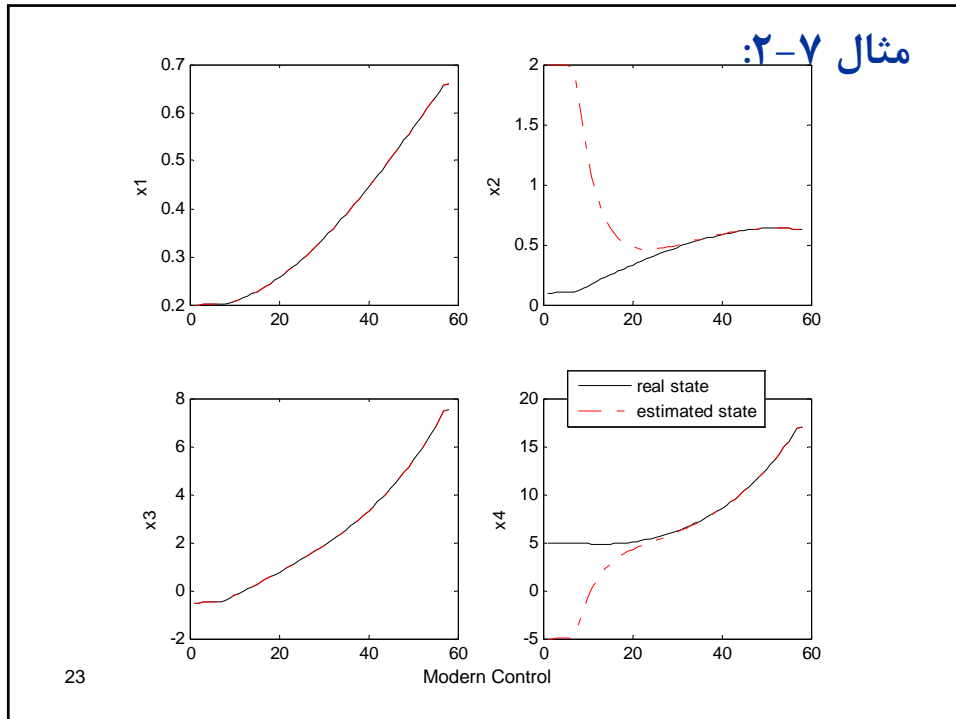
$$(6) L = [I_{n-1} \quad \bar{L}_{n-1,l}]Q^{-1} \rightarrow L = \begin{bmatrix} -10 & 1 & 0 & 0 \\ 0 & 0 & -10 & 1 \end{bmatrix}$$

$$(7) R = LB \rightarrow R = \begin{bmatrix} 0.9233 \\ -0.4473 \end{bmatrix}$$

$$(8) [F_1 \quad F_2] = [C \quad L]^{-1} \rightarrow F_1 = \begin{bmatrix} 1 & 0 \\ 10 & 0 \\ 0 & 1 \\ 0 & 10 \end{bmatrix} \quad F_2 = \begin{bmatrix} 0 & 0 \\ 1 & 0 \\ 0 & 0 \\ 0 & 1 \end{bmatrix}$$

22

Modern Control



23

طراحی جبرانساز دینامیکی (فیدبک حالت با رویتگر)

$$\begin{cases} \dot{x}(t) = Ax(t) + Bu(t) \\ y(t) = Cx(t) \end{cases}$$

$$u(t) = -kx(t) \quad \longrightarrow \quad u(t) = -k\hat{x}(t)$$

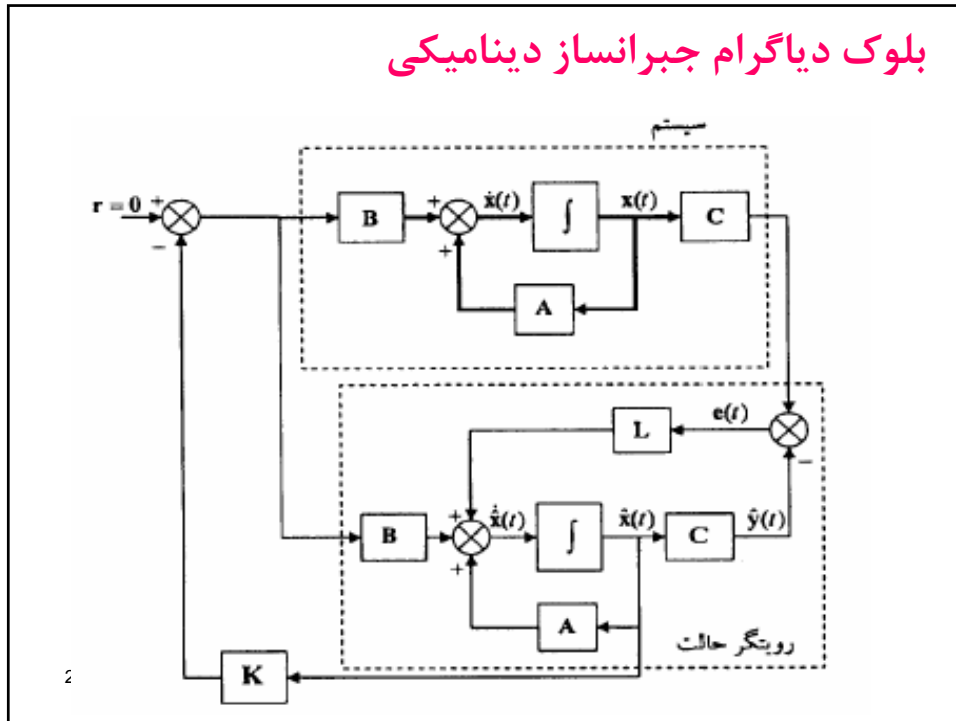
$$\begin{cases} \dot{\hat{x}}(t) = A\hat{x}(t) + Bu(t) + L[y(t) - C\hat{x}(t)] \\ y(t) = Cx(t) \end{cases}$$

$$\longrightarrow \dot{\hat{x}}(t) = [A - LC - BK]\hat{x}(t) + Ly(t)$$

24

Modern Control

بلوک دیاگرام جبرانساز دینامیکی



تحلیل سیستم حلقه بسته

$$\begin{bmatrix} \dot{x}(t) \\ \dot{\hat{x}}(t) \end{bmatrix} = \begin{bmatrix} A & -BK \\ LC & A - LC - BK \end{bmatrix} \begin{bmatrix} x(t) \\ \hat{x}(t) \end{bmatrix}$$

$$e(t) = x(t) - \hat{x}(t) \Rightarrow \dot{e}(t) = (A - LC)e(t)$$

$$\Rightarrow \dot{x}(t) = (A - BK)x(t) + BKe(t)$$

$$\lim_{t \rightarrow \infty} e(t) = 0 \Rightarrow \dot{x}(t) = [A - BK]x(t)$$

انتخاب ماتریس ها: طراحی روی تگر + کنترل

اصل جدایی پذیری

$$\begin{bmatrix} \dot{x}(t) \\ \dot{\hat{x}}(t) \end{bmatrix} = \begin{bmatrix} A & -BK \\ LC & A-LC-BK \end{bmatrix} \begin{bmatrix} x(t) \\ \hat{x}(t) \end{bmatrix} \quad T = \begin{bmatrix} I & 0 \\ I & -I \end{bmatrix}$$

$$\Rightarrow \begin{bmatrix} \dot{x}(t) \\ \dot{e}(t) \end{bmatrix} = \begin{bmatrix} A-BK & BK \\ 0 & A-LC \end{bmatrix} \begin{bmatrix} x(t) \\ e(t) \end{bmatrix} \quad T^{-1} = \begin{bmatrix} I & 0 \\ I & -I \end{bmatrix}$$

$$\Rightarrow \det \begin{bmatrix} sI - A + BK & BK \\ 0 & sI - A + LC \end{bmatrix} = \det(sI - A + BK) \det(sI - A + LC)$$

27

Modern Control

مثال ۷-۳:

مثال ۷-۳- سیستم داده شده در مثال ۶-۸ را در نظر بگیرید. در مثال ۶-۸، برای مدل هواپیمای AFTI-16 در موقعیت فرود، پایداری با فیدبک حالت طراحی کردیم. در این مثال، با فرض اندازه‌گیری $x_1(t)$ و در دسترس نبودن سایر متغیرهای حالت، یک سیستم کنترل فیدبک حالت با روتنگر مرتبه کامل برای آن طراحی می‌کنیم. در این حالت، داریم:

$$y(t) = [1 \quad 0 \quad 0 \quad 0] x(t)$$

با تشکیل ماتریس‌های کنترل پذیری و روتیت پذیری، بسادگی نشان داده می‌شود که سیستم کنترل‌پذیر و روتیت‌پذیر است. مجموعه قطبهای مطلوب حلقه بسته سیستم با فیدبک حالت را $\{-1, -1/5, -2, -2/5\}$ و مجموعه قطبهای روتنگر را $\{-3, -2/5, -6, -7/5\}$ فرض می‌کنیم. با این انتخاب، داریم:

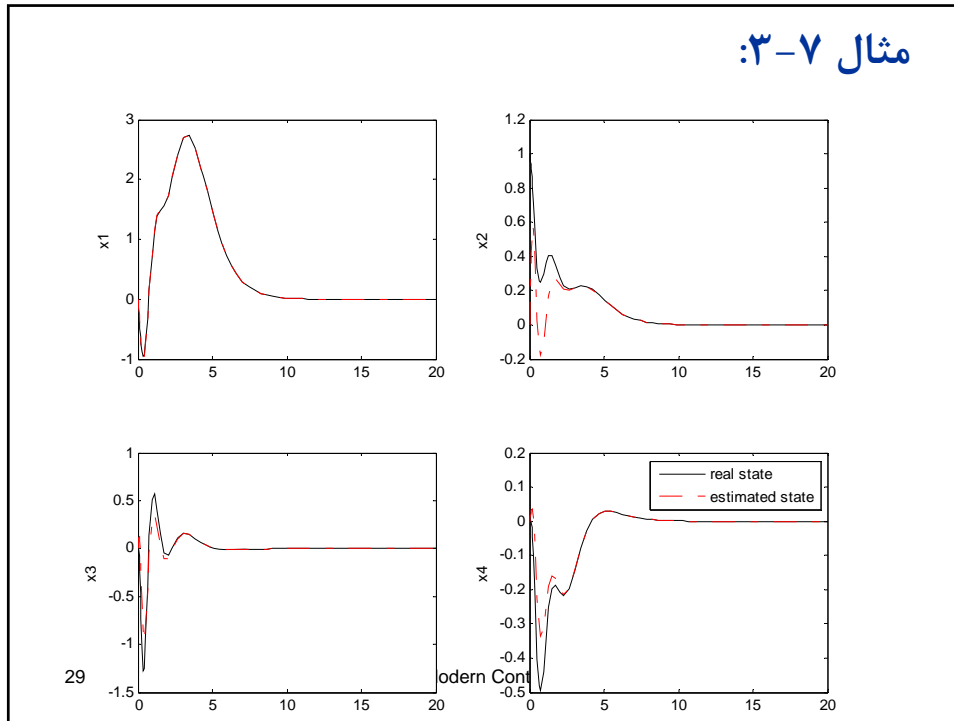
$$K = [0.7858 \quad -8.4367 \quad -3.2430 \quad -0.6601]$$

$$L^T = [19.9397 \quad -32.5503 \quad -34.0721 \quad -1.5349]$$

28

Modern Control

مثال ۷-۳:



طراحی جبران‌ساز دینامیکی (فیدبک حالت با رویتگر
مرتبه کاهش یافته)

$$\dot{x}(t) = Ax(t) + Bu(t)$$

$$y(t) = Cx(t)$$

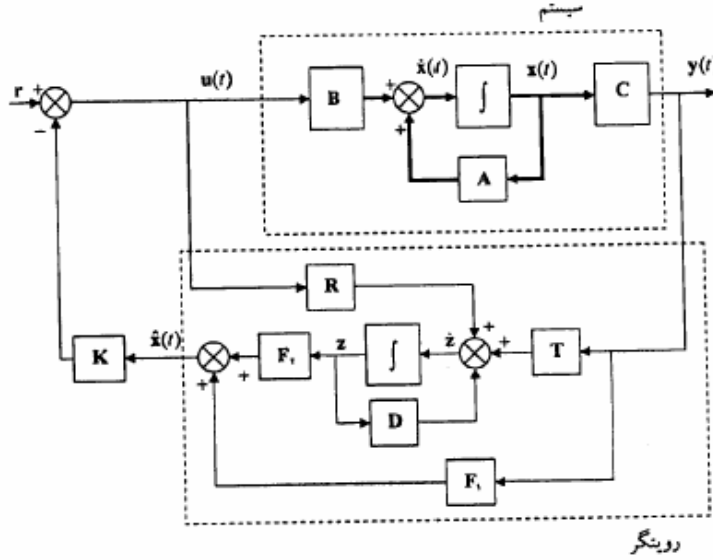
$$u(t) = -Kx(t)$$

$$\dot{z}(t) = Dz(t) + Ru(t) + Ty(t)$$

$$\Rightarrow \hat{x}(t) = F_1 y(t) + F_2 z(t)$$

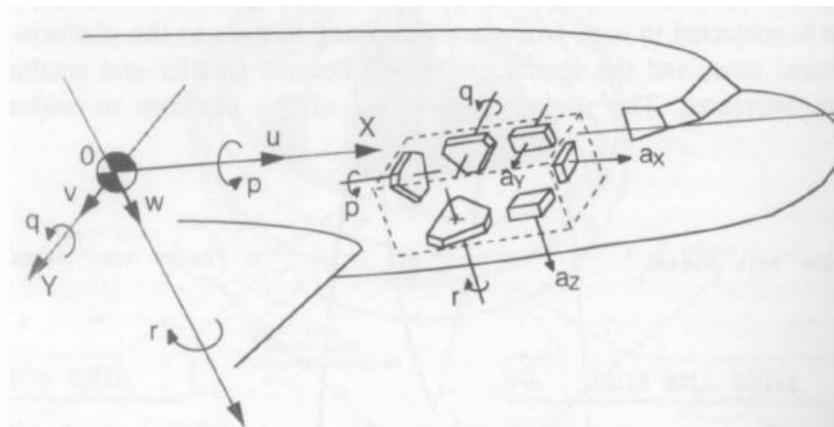
$$u(t) = -K \hat{x}(t)$$

بلوک دیاگرام فیدبک حالت با رویتگر مرتبه کاهش یافته



31

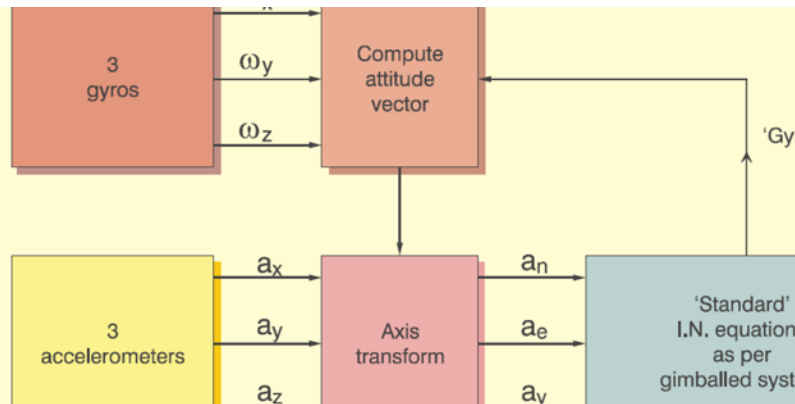
Inertial Navigation System



32

Modern Control

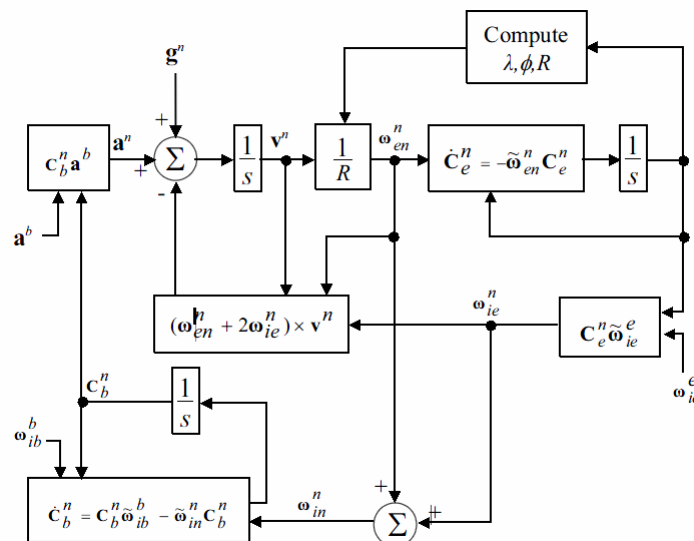
Inertial Navigation System



33

Modern Control

Inertial Navigation System



34